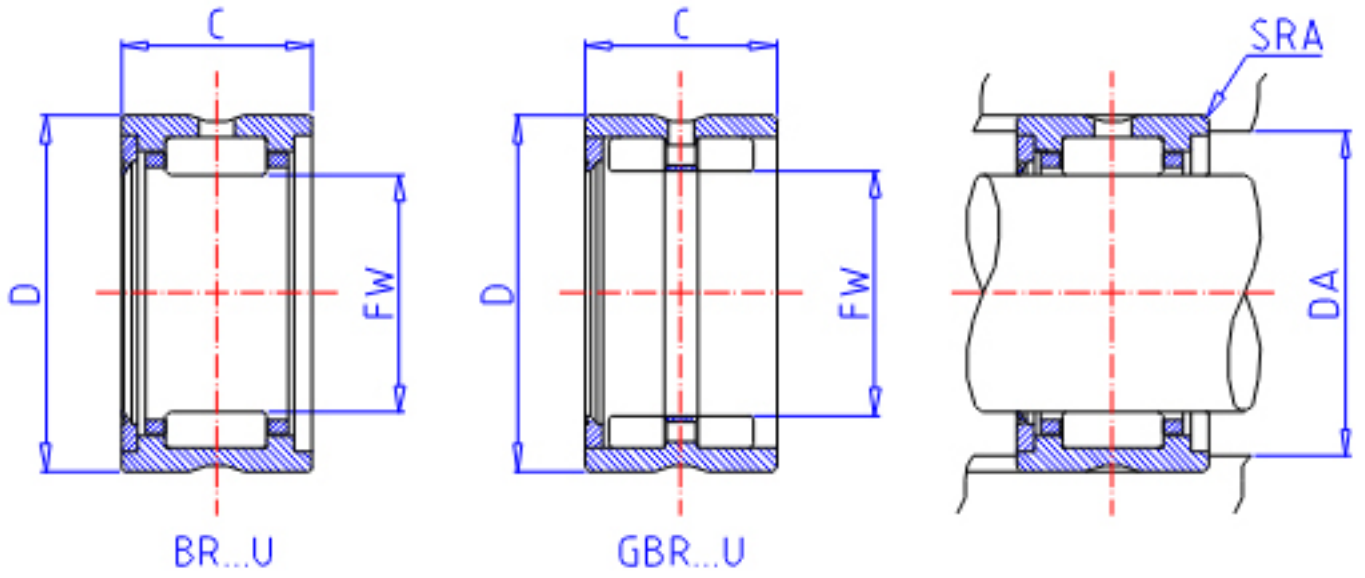


IKO BR 202820 U参数

轴径	STDRT	31.750	mm	轴径
型号	ORDER	BR 202820 U		型号
重量	MASS	124.0	g	重量
主要尺寸	FW	31.750	mm	内径
	D	44.450	mm	外径
	C	31.75	mm	宽度
安装尺寸	DA	39.2	mm	(最大)
主要尺寸	SRA	1.0	mm	(最大)
基本额定载荷	CR	36000	N	动载荷
	COR	53500	N	静载荷

IKO BR 202820 U图片



参考资料:<http://www.sozhou.com/p/e0a4c0d0.html>

