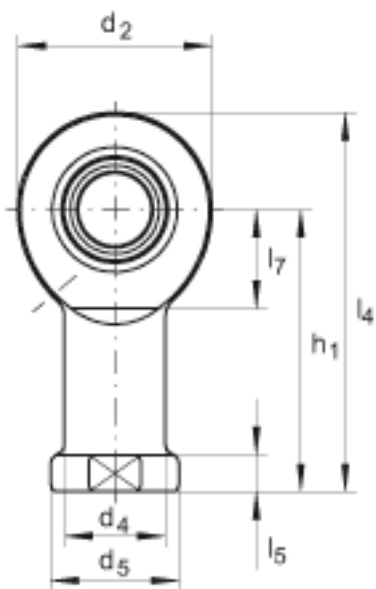
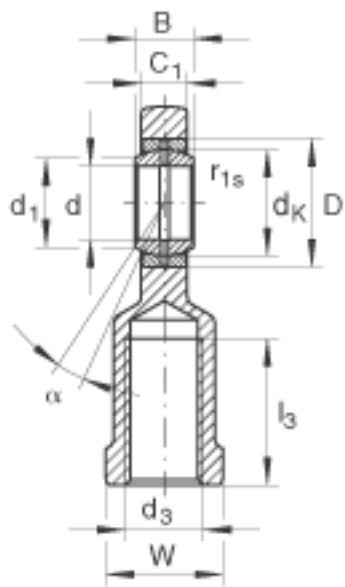
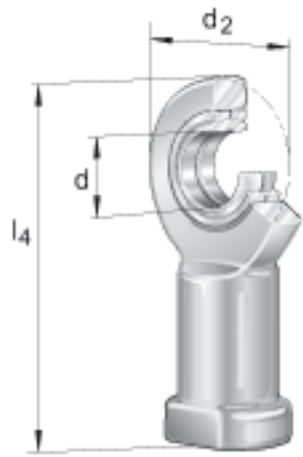


### INA GIR17-D0参数

尺寸	$C_1$	11	mm	-
	D	30	mm	-
	$d_1$	20.7	mm	-
	$d_3$	M16		-
	$d_4$	24	mm	-
	$d_5$	30	mm	-
	$d_K$	25	mm	-
	$h_1$	67	mm	-
	$l_3$	34	mm	-
	$l_5$	10	mm	-
	$l_7$	23	mm	-
	$r_{1s \min}$	0.3	mm	倒角尺寸
	W	27	mm	-
接触角	$\alpha$	10		-
说明				经轴承座上的润滑孔实现再润滑
重量	m	220	g	质量
基本额定载荷	$C_r$	21200	N	基本额定动载荷，径向
	$C_{0r}$	56500	N	基本额定静载荷，径向 轴承座的基本额定载荷
尺寸	d	17	mm	公差：0 / -0,008
	$d_2$	46	mm	-
	$l_4$	90	mm	-
说明		0.03 - 0.082	mm	径向内部游隙 CN
尺寸	B	14	mm	公差：0 / -0,12

### INA GIR17-D0图片



参考资料:<http://www.sozhou.com/p/e0ab56be.html>