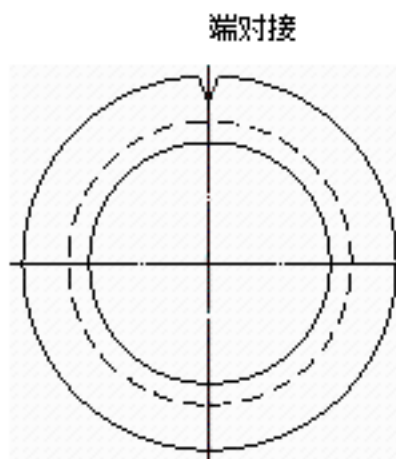
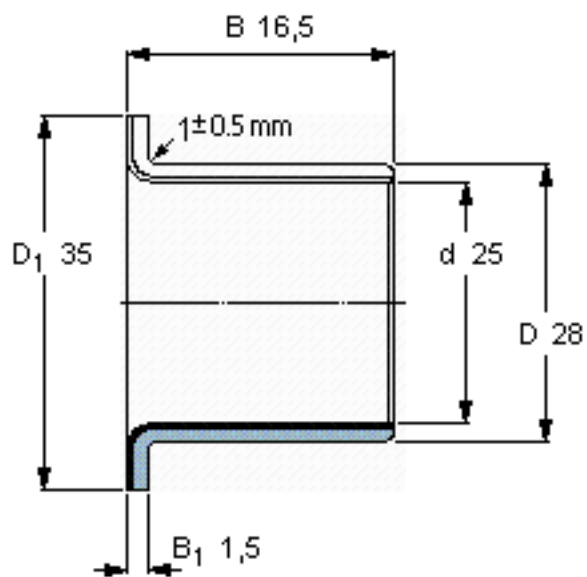


SKF PCMF 252816.5 B参数

主要尺寸	d	25	mm	-
	D	28	mm	-
	D <sub>1</sub>	35	mm	-
	B	16.5	mm	-
	B <sub>1</sub>	1.5	mm	-
基本额定载荷	C	28000	N	动载荷
	C <sub>0</sub>	85000	N	静载荷
	C <sub>a</sub>	20400	N	动载荷(轴向)
	C <sub>0</sub>	64000	N	静载荷(轴向)
重量	重量	21	g	-
型号	型号	PCMF 252816.5 B	-	-

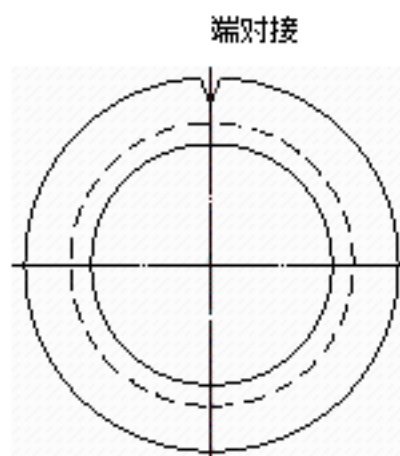
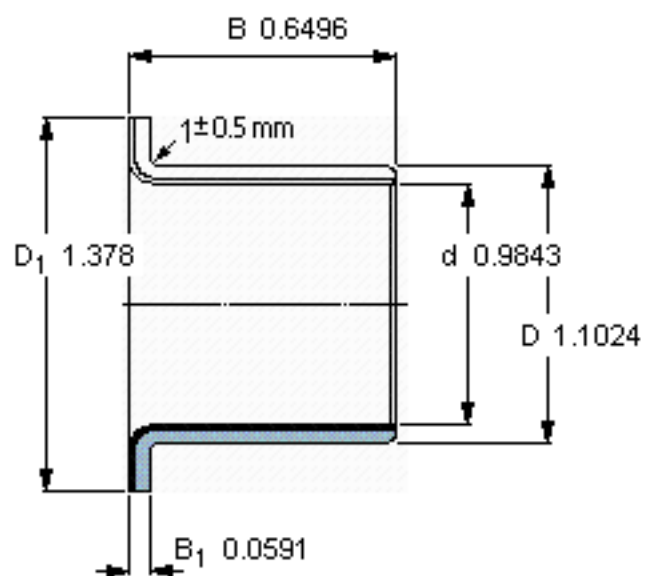
SKF PCMF 252816.5 B图片



特定负荷系数  
材料常数

K 80  
K<sub>M</sub> 480

参考资料:<http://www.sozhou.com/p/e0ab5ecb.html>



特定负荷系数  
材料常数

$K$  80  
 $K_M$  480