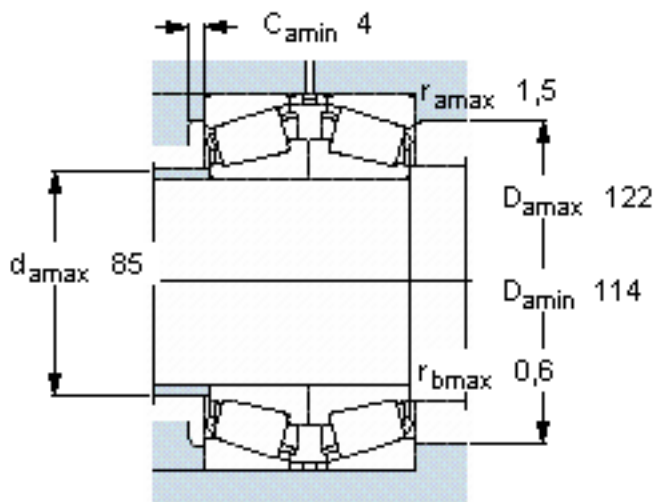
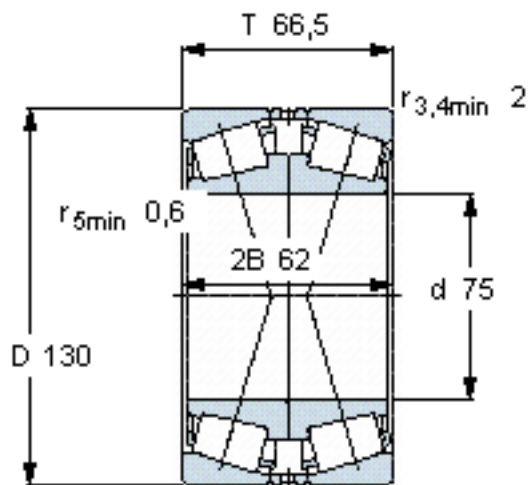


SKF 32215 J2/QDF参数

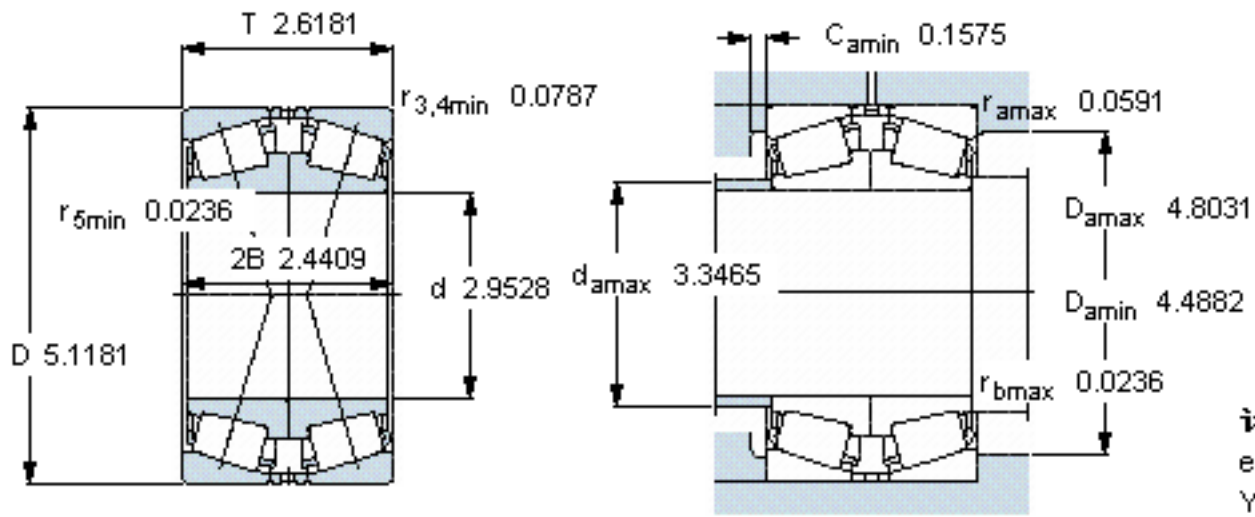
主要尺寸	d	75	mm	-
	D	130	mm	-
	T	66.5	mm	-
基本额定载荷	C	275000	N	动载荷
	$C_0$	425000	N	静载荷
疲劳载荷极限	$P_u$	49000	N	-
额定转速	参考转速	3000	r/min	-
	极限转速	5000	r/min	-
重量	重量	3400	g	-
型号	* SKF 探索者轴承	32215 J2/QDF	-	-

SKF 32215 J2/QDF图片



计算系数  
e 0,43  
 $Y_1$  1,6  
 $Y_2$  2,3  
 $Y_0$  1,6

参考资料:<http://www.sozhou.com/p/e0b6e088.html>



**计算系数**  
 e 0,43  
 Y<sub>1</sub> 1,6  
 Y<sub>2</sub> 2,3  
 Y<sub>0</sub> 1,6