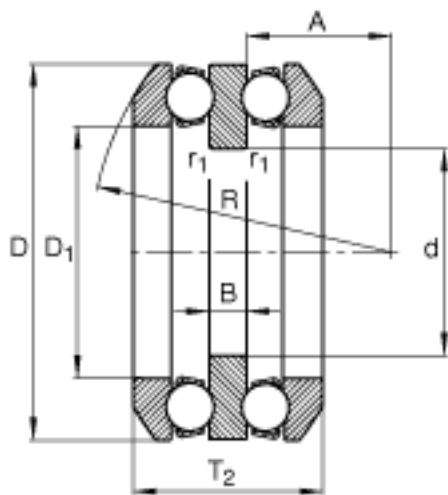
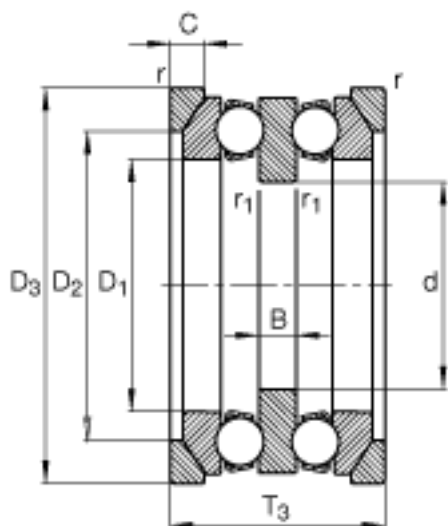
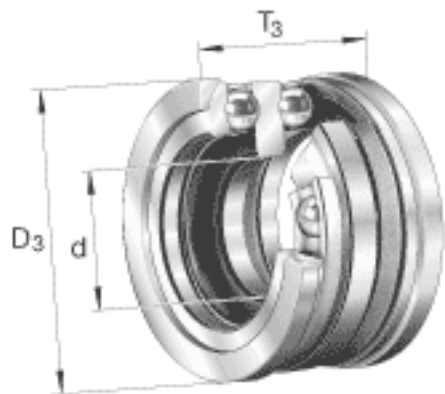


FAG 54314 + U314参数

尺寸	d	55	mm	-
	D <sub>3</sub>	130	mm	-
	T <sub>3</sub>	88	mm	-
	A	39	mm	-
	B	16	mm	-
	C	13	mm	-
	D	125	mm	-
	D <sub>1</sub>	72	mm	-
	D <sub>2</sub>	98	mm	-
	D <sub>a max</sub>	98	mm	-
	d <sub>a max</sub>	70	mm	-
	R	100	mm	-
	r <sub>1 min</sub>	1	mm	-
	r <sub>a max</sub>	1	mm	-
	r <sub>al max</sub>	1	mm	-
	r <sub>min</sub>	1.1	mm	-
	T <sub>2</sub>	80.4	mm	-
说明		U314		型号, 座圈
重量	m	3770	g	质量
	m <sub>1</sub>	408	g	质量, 座圈
基本额定载荷	C <sub>a</sub>	134000	N	基本额定动载荷, 轴向
	C <sub>0a</sub>	290000	N	基本额定静载荷, 轴向
尺寸	A	0.5		最小载荷系数
极限转速	n <sub>G</sub>	2750	r/min	极限转速
疲劳极限载荷	C <sub>ua</sub>	12900	N	疲劳极限载荷, 轴向

FAG 54314 + U314图片



参考资料: <http://www.sozhou.com/p/e0c1355e.html>

