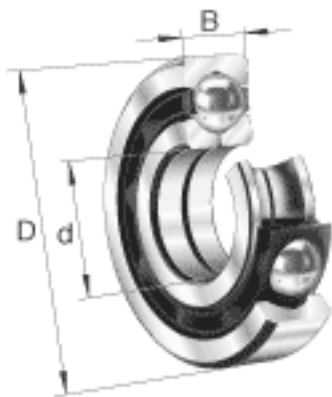
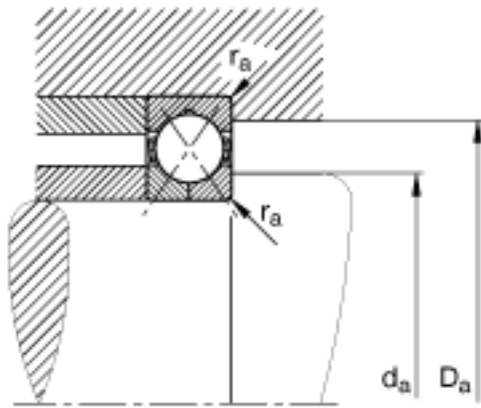
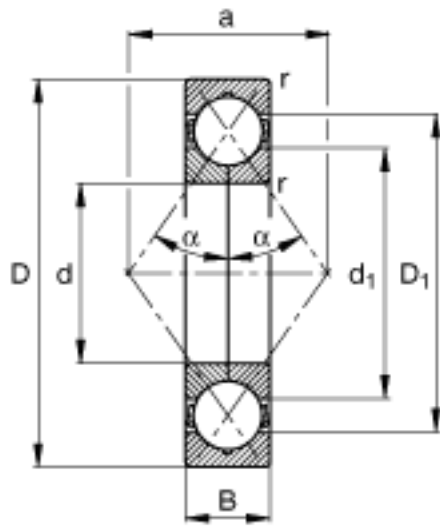


FAG QJ209-TVP参数

尺寸	d	45	mm	-
	D	85	mm	-
	B	19	mm	-
	a	45	mm	-
	$D_1$	72	mm	-
	$D_{a \max}$	78	mm	-
	$d_1$	58.4	mm	-
	$d_{a \min}$	52	mm	-
	$r_{a \max}$	1	mm	-
	$r_{\min}$	1.1	mm	-
	重量	m	467	g
基本额定载荷	$C_r$	66000	N	基本额定动载荷，径向
	$C_{0r}$	57000	N	基本额定静载荷，径向
极限转速	$n_G$	9800	r/min	极限转速
疲劳极限载荷	$C_{ur}$	3850	N	疲劳极限载荷，径向

FAG QJ209-TVP图片





参考资料:<http://www.sozhou.com/p/e0cd7146.html>