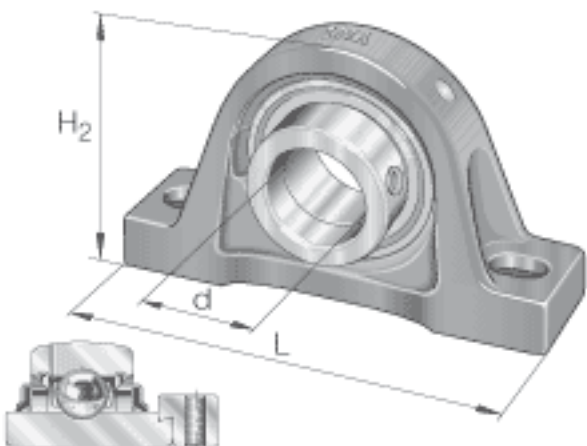
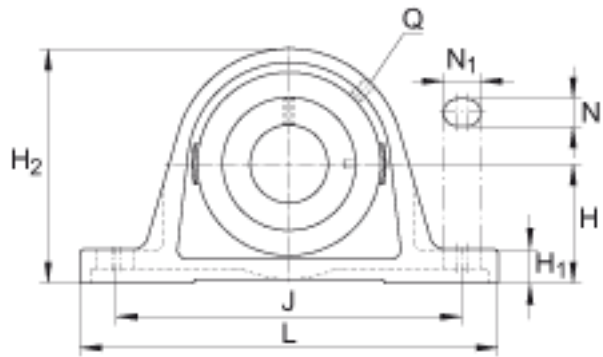
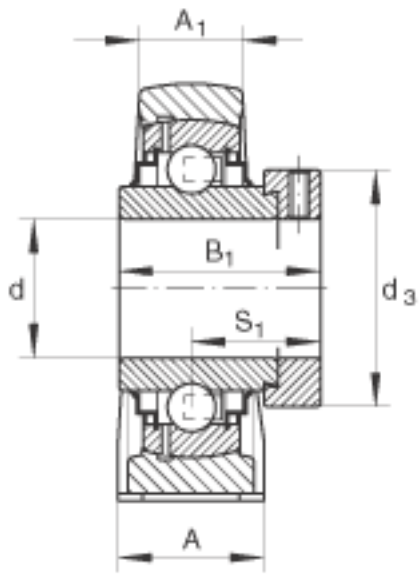


### INA RASE50-FA164参数

尺寸	d	50	mm	-
	L	200	mm	-
	H <sub>2</sub>	115	mm	-
	A	54	mm	-
	A <sub>1</sub>	34	mm	-
	B <sub>1</sub>	62.8	mm	-
	d <sub>3 max</sub>	69	mm	-
	H	57.2	mm	-
	H <sub>1</sub>	21.5	mm	-
	J	158	mm	-
	N	18	mm	-
	N <sub>1</sub>	23	mm	-
	Q	Rp 1/8		-
	S <sub>1</sub>	38.2	mm	-
	重量	m	2820	g
基本额定载荷	C <sub>r</sub>	35000	N	基本额定动载荷, 径向
	C <sub>0r</sub>	23200	N	基本额定静载荷, 径向
说明		GG. ASE10-N		轴承座的型号
		GE50-KRR-B-FA164		轴承的型号
				带润滑喷嘴 DIN 71412-AR 1/8

### INA RASE50-FA164图片





参考资料:<http://www.sozhou.com/p/e0ceb06f.html>