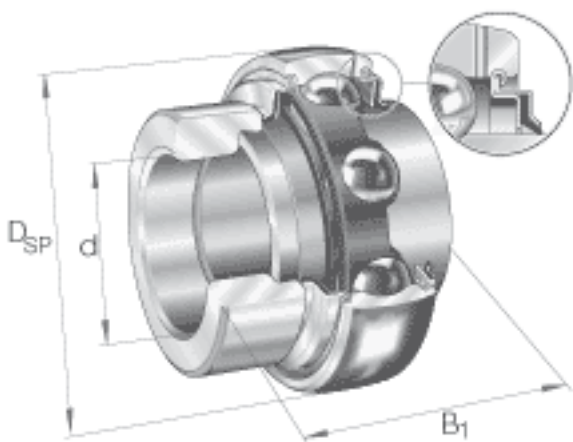


INA G1104-206-KRR-B-AS2/V参数

基本额定载荷	C_r	19500	N	基本额定动载荷，径向
	C_{0r}	11300	N	基本额定静载荷，径向
说明		6206		相关轴承决定当量载荷。
尺寸	d	31.75	mm	-
	D_{SP}	62	mm	-
	B_1	48.5	mm	-
	B	36.5	mm	-
	C	18	mm	-
	C_2	20.7	mm	-
	C_a	4.7	mm	-
	D_1	52	mm	-
	d_1	40.2	mm	-
	$d_{3 \max}$	44	mm	-
	S	18.3	mm	-
	W	63.5	mm	-
重量	m	380	g	质量

INA G1104-206-KRR-B-AS2/V图片



参考资料:<http://www.sozhou.com/p/e0e6a833.html>

