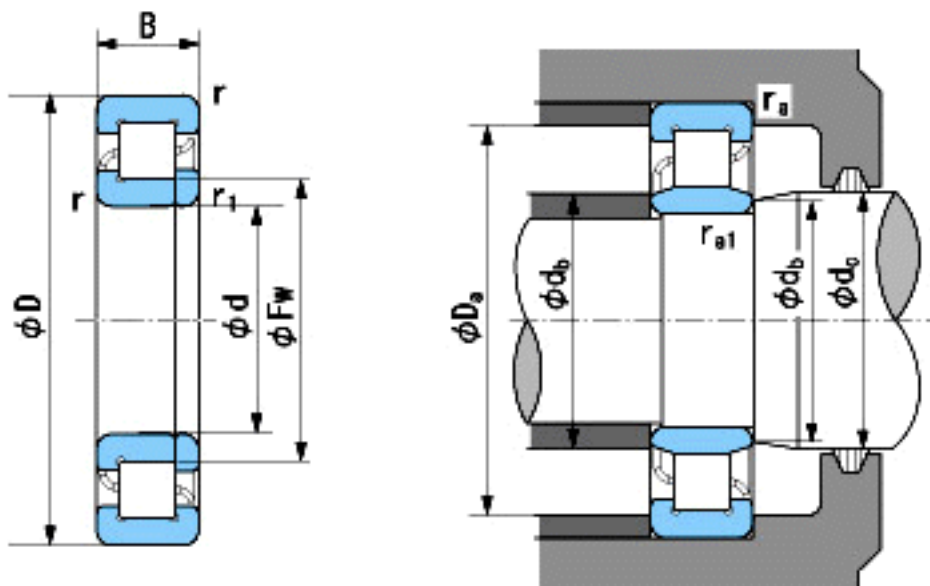


NACHI NUP410参数

外形尺寸	d	50	mm	内径
	D	130	mm	外径
	B	31	mm	宽度
	r	2.1~4	mm	径向
	r	2.1~6.5	mm	径向
	r1	2.1~4	mm	径向
	r1	2.1~6.5	mm	径向
	Fw	70.8	mm	-
安装尺寸	db(min)	62	mm	(最小)
	db(max)	69	mm	(最大)
	dc(max)	73	mm	(最大)
	Da(max)	118	mm	(最大)
	ra(max)	2	mm	(最大)
	ra1(max)	2	mm	(最大)
基本额定载荷	Cr	138000	N	动载荷
	Cor	136000	N	静载荷
极限速度	Grease	5000	r/min	脂润滑
	Oil	6000	r/min	油润滑

NACHI NUP410图片



参考资料:<http://www.sozhou.com/p/e0f1ceea.html>