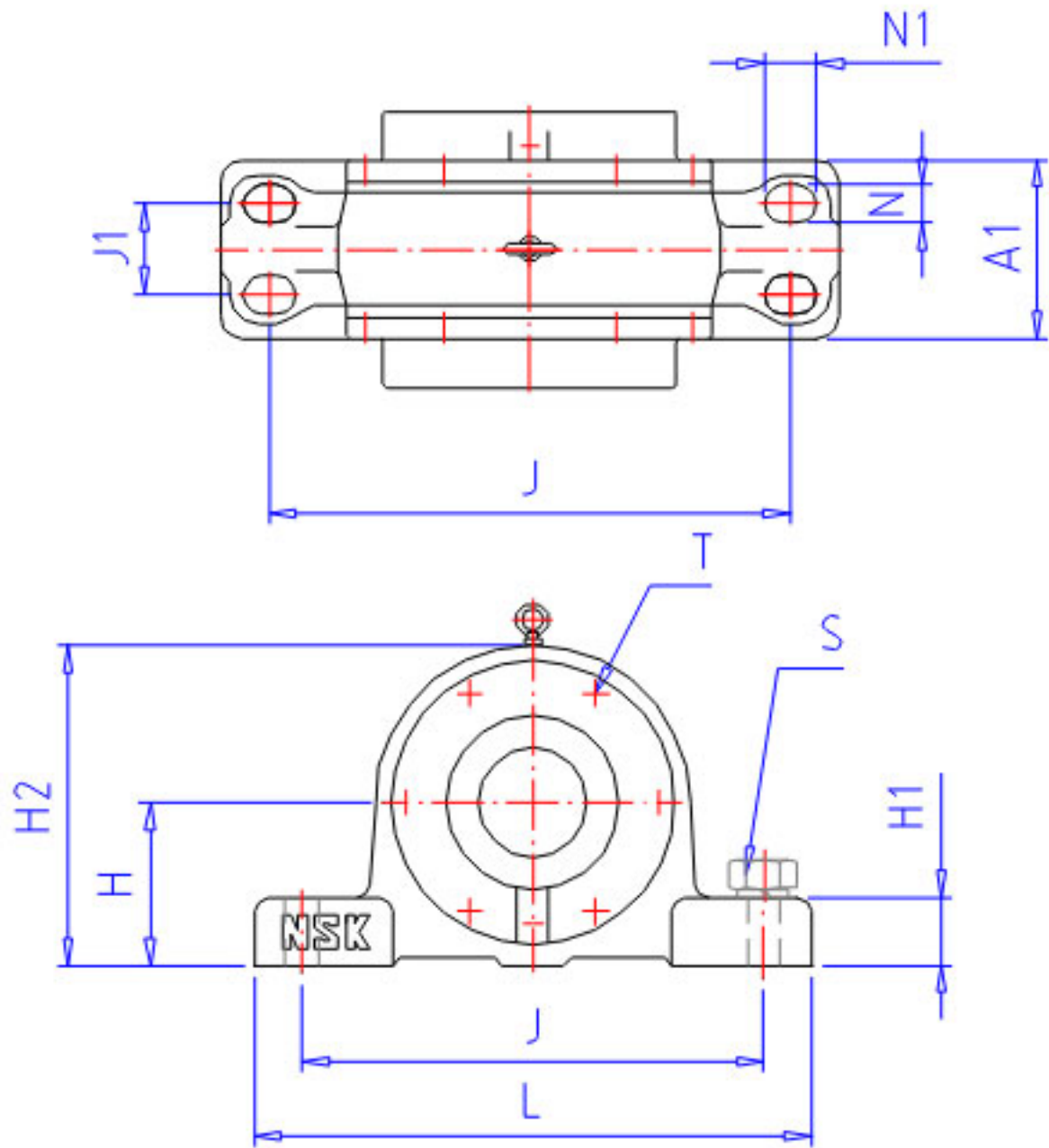


NSK V290C140-140 1 参数

适用部件	SBBN	-		调心球轴承	
	AN	22232CDK		调心滚子轴承	
	AD	H 3132		紧定套型号	
尺寸	DH7	290	mm	直径	
	HH11	190	mm	高度	
	J	470	mm	长度	
	A	250	mm	长度	
	L	560	mm	长度	
	A1	170	mm	宽度	
	A3		mm	长度	
	H1	60	mm	高度	
	H2	375	mm	高度	
	G	113	mm	长度	
	T	M12	mm	规格	
	N	29	mm	长度	
	N1	50	mm	长度	
	J1	92	mm	长度	
	S	M24	mm	规格	
	S2	M12		规格	
	重量	MASS	100000	g	重量
	适用部件	LRN	SR 290x16, 5		定位圈规格（外径×宽）
		Q	2		定位圈个数
	油封	OS	GS 32		油封
型号	型号	V290C140-140 1		-	
轴径	D1	140	mm	轴径	
轴承座	PLB	V290C140-140		型号	

NSK V290C140-140 1 图片



参考资料:<http://www.sozhou.com/p/e103d910.html>

