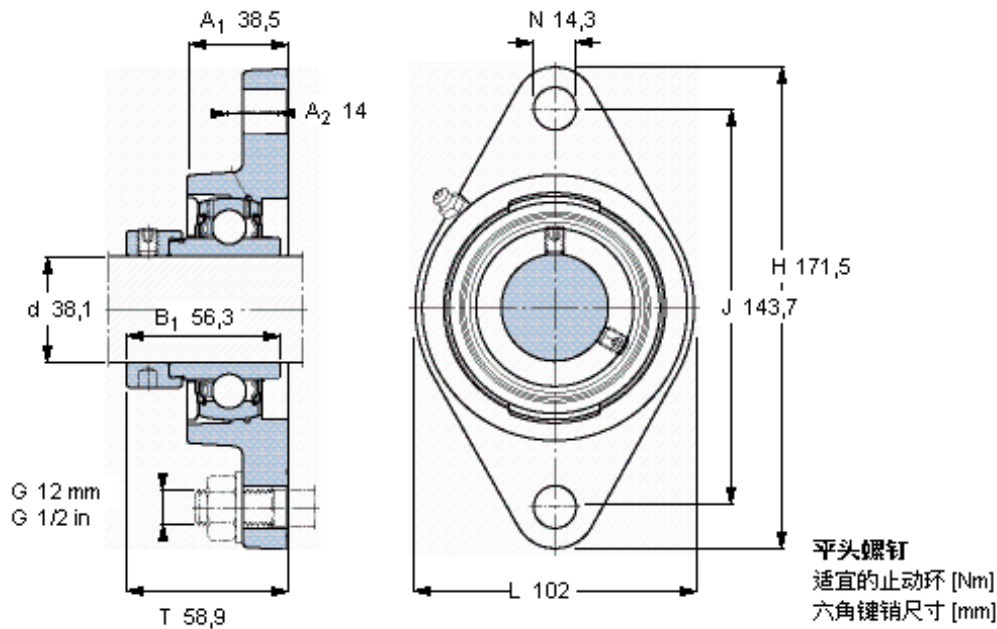


SKF FYT 1.1/2 WF参数

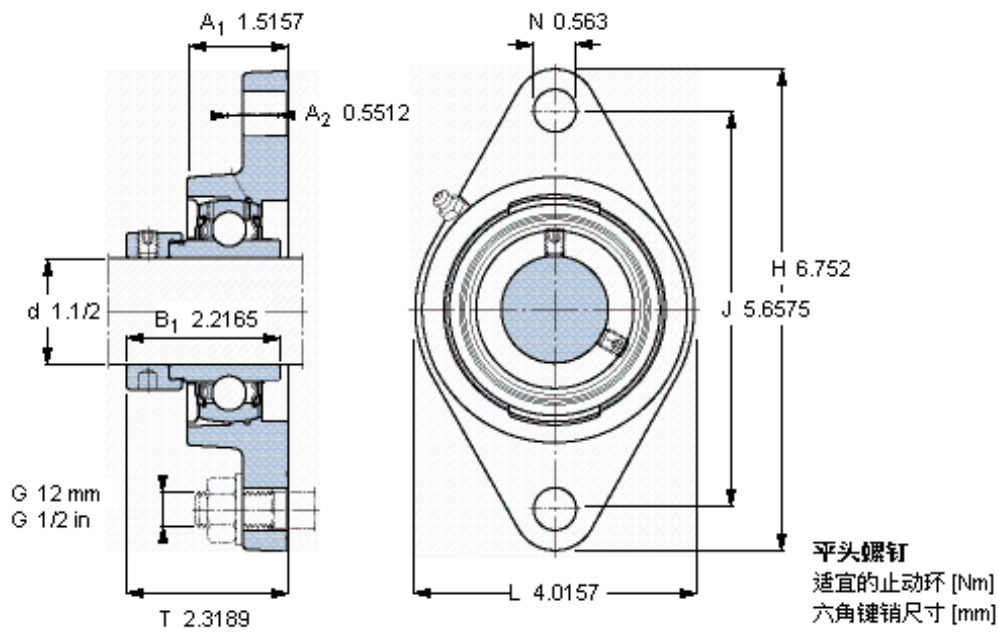
主要尺寸	d	38.1	mm	-
	A ₁	38.5	mm	-
	J	143.7	mm	-
	L	102	mm	-
	T	58.9	mm	-
基本额定载荷	C	30700	N	动载荷
	C ₀	19000	N	静载荷
极限转速	带h6轴公差	4800	r/min	-
重量	重量	1850	g	-
型号	轴承单元	FYT 1.1/2 WF	-	-
	轴承座	FYT 508 U	-	-
	轴承	YEL 208-108-2F	-	-

SKF FYT 1.1/2 WF图片



3/8-24x3/4
16,5
4,7625

参考资料: <http://www.sozhou.com/p/e11d4ae7.html>



3/8-24x3/4
16,5
4,7625