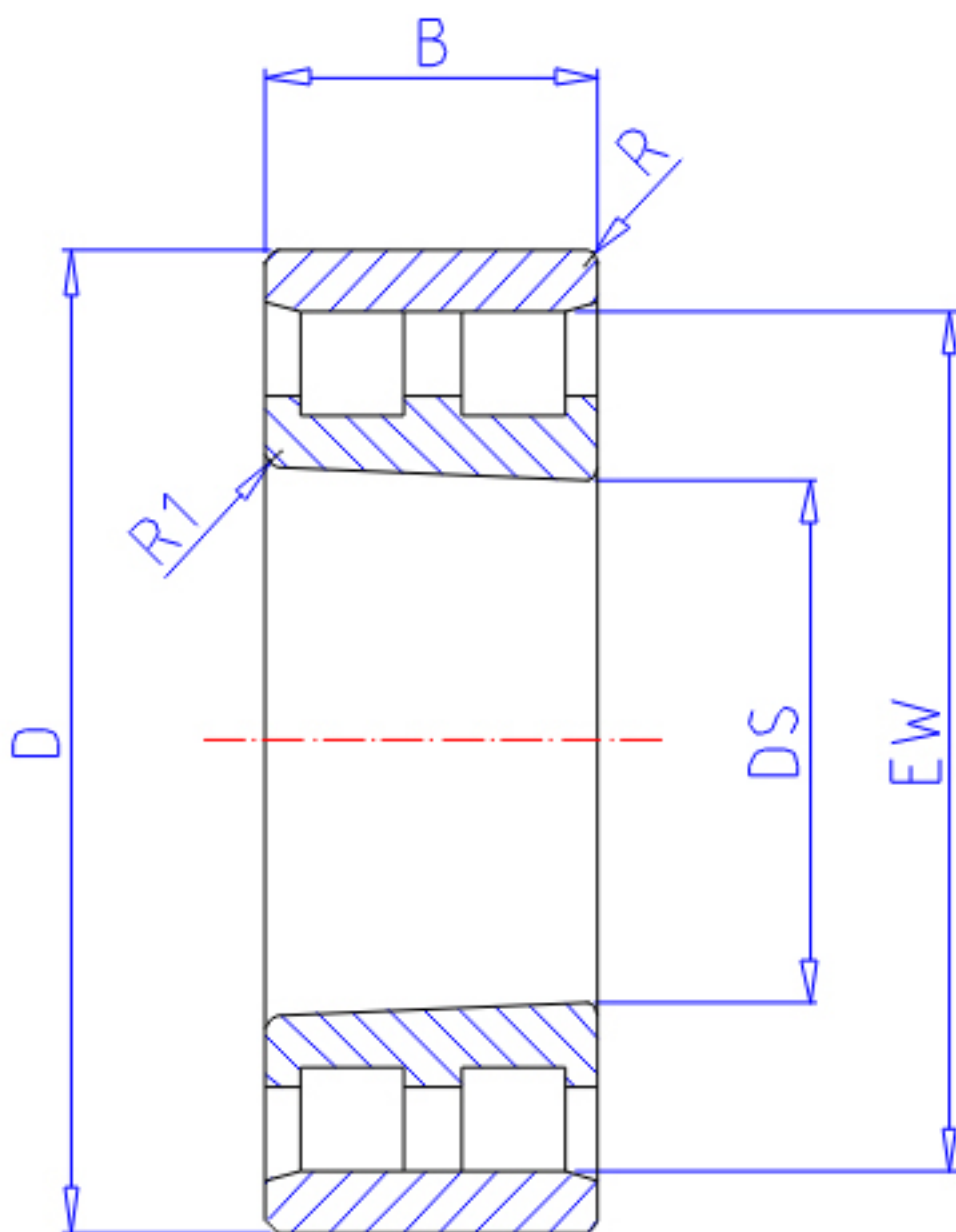


NTN NN4952K参数

主要尺寸	SD	260	mm	-
	D	360	mm	外径
	B	100	mm	宽度
	R	2.1	mm	(最小)
	R1	2.0	mm	(最小)
型号	ORDER	NN4952K		型号
基本额定载荷	CR	900000	N	动载荷
	COR	2070000	N	静载荷
	CRF	92 000	kgf	动载荷
	CORF	211 000	kgf	静载荷
极限转速	LSG	1 600	r/min	脂润滑
	LSO	1 800	r/min	油润滑
尺寸	FW	292.0	mm	-
	EW	336.0	mm	-
重量	MASS	27000	g	重量
安装尺寸	DA1	271	mm	(最小)
	DB1	279	mm	(最小)
	DC	288	mm	(最大)
	DD	296	mm	(最小)
	DA	349	mm	(最大)
	DB2	349	mm	(最大)
	BB	339	mm	(最小)

NTN NN4952K图片



参考资料:<http://www.sozhou.com/p/e11d4cc7.html>

