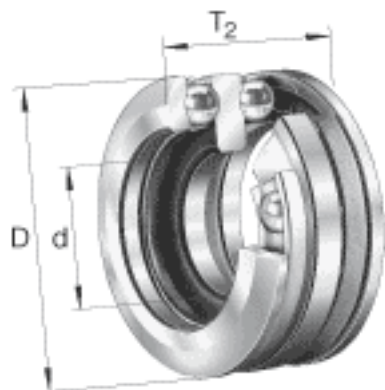
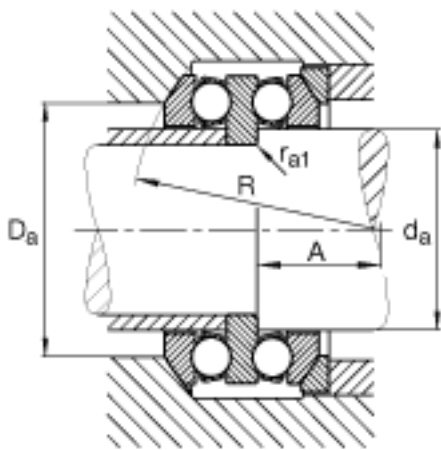
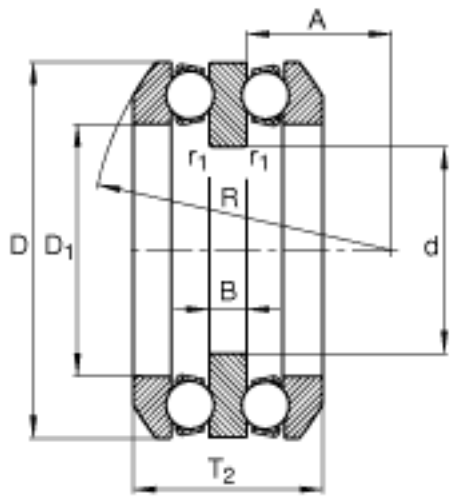


## FAG 54220参数

尺寸	d	85	mm	-
	D	150	mm	-
	T <sub>2</sub>	72.8	mm	-
	A	49	mm	-
	B	15	mm	-
	D <sub>1</sub>	103	mm	-
	D <sub>a max</sub>	125	mm	-
	d <sub>a max</sub>	100	mm	-
	R	112	mm	-
	r <sub>1 min</sub>	1	mm	-
	r <sub>a max</sub>	1	mm	-
	r <sub>a1 max</sub>	1	mm	-
	r <sub>min</sub>	1.1	mm	-
	重量	m	3870	g
基本额定载荷	C <sub>a</sub>	122000	N	基本额定动载荷, 轴向
	C <sub>0a</sub>	320000	N	基本额定静载荷, 轴向
尺寸	A	0.67		最小载荷系数
极限转速	n <sub>G</sub>	2750	r/min	极限转速
疲劳极限载荷	C <sub>ua</sub>	14400	N	疲劳极限载荷, 轴向

## FAG 54220图片





参考资料:<http://www.sozhou.com/p/e120bb89.html>