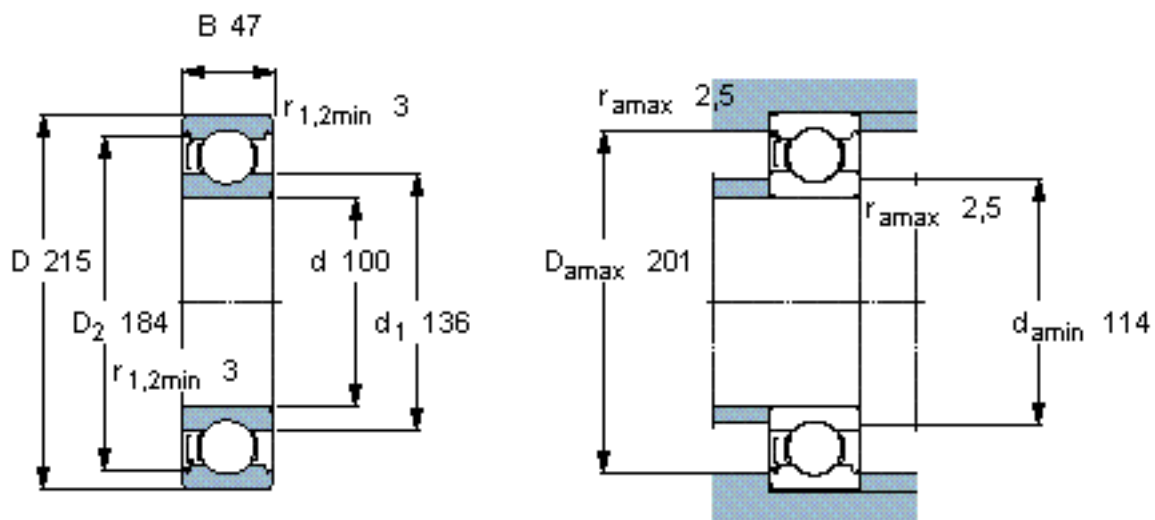


SKF 6320-Z/W64参数

| | | | | |
|--------|-------------|------------|-------|-----|
| 主要尺寸 | d | 100 | mm | - |
| | D | 215 | mm | - |
| | B | 47 | mm | - |
| 基本额定载荷 | C | 174000 | N | 动载荷 |
| | C_0 | 140000 | N | 静载荷 |
| 疲劳载荷极限 | P_u | 4750 | N | - |
| 极限转速 | 极限转速 | 1900 | r/min | - |
| 重量 | 重量 | 7000 | g | - |
| 型号 | * SKF 探索者轴承 | 6320-Z/W64 | - | - |

SKF 6320-Z/W64图片

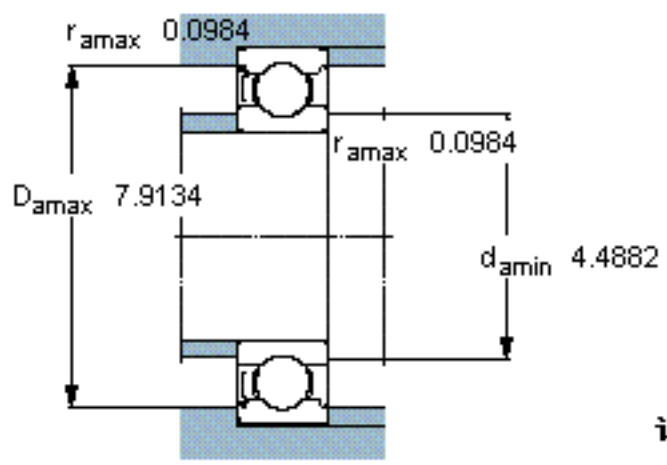
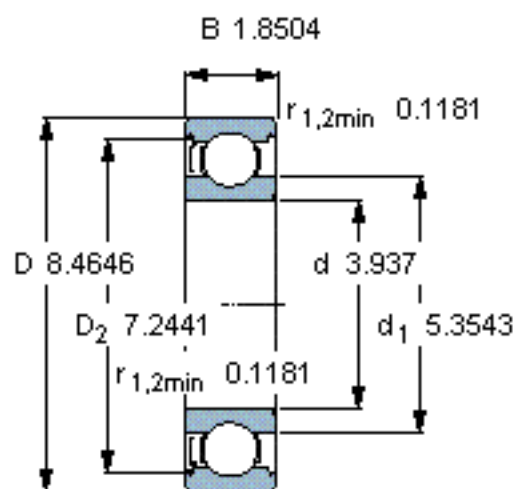


计算系数

k_r 0,03

f_0 13

参考资料:<http://www.sozhou.com/p/e12c0178.html>



计算系数

k_r 0,03

f_0 13