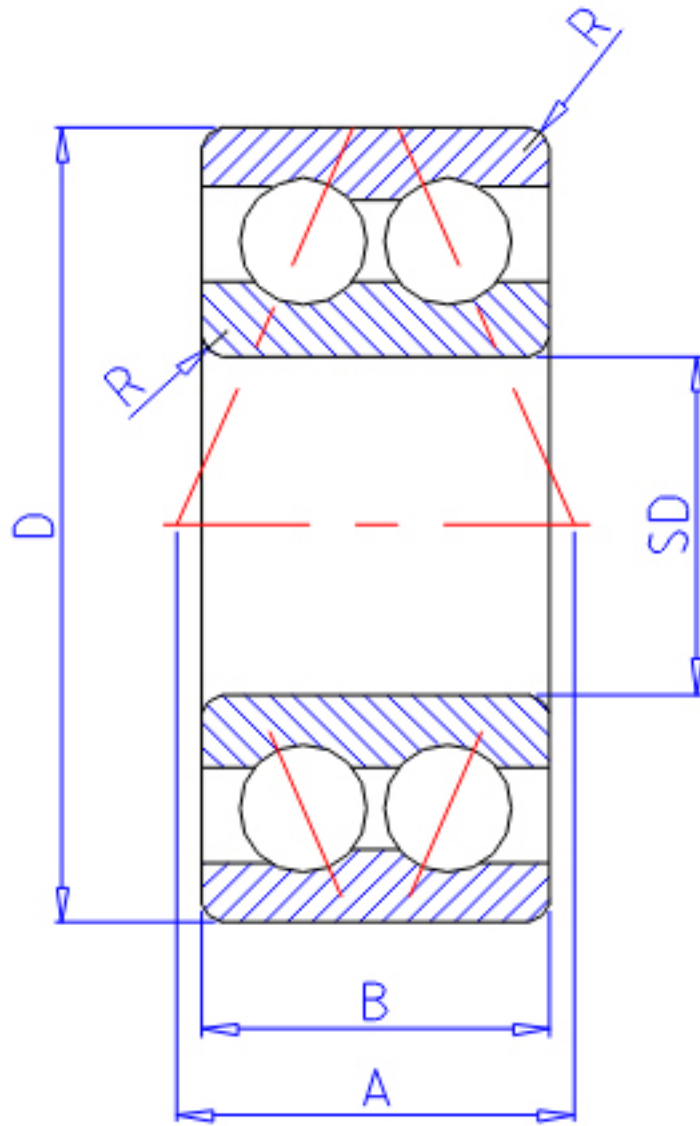


## NTN 5205S参数

主要尺寸	SD	25	mm	-
	D	52	mm	外径
	B	20.6	mm	宽度
	R	1.0	mm	(最小)
型号	ORDER	5205S		型号
基本额定载荷	CR	21300	N	动载荷
	COR	14700	N	静载荷
	CRF	2170.00	kgf	动载荷
	CORF	1500	kgf	静载荷
极限转速	LSG	8500	r/min	脂润滑
	LSO	11000	r/min	油润滑
作用点	A	26.8	mm	-
重量	MASS	190	g	重量
安装尺寸	DA	46	mm	(最大)
	RAS	1	mm	(最大)
	DA1	31	mm	(最小)

## NTN 5205S图片



参考资料:<http://www.sozhou.com/p/e13a7286.html>

