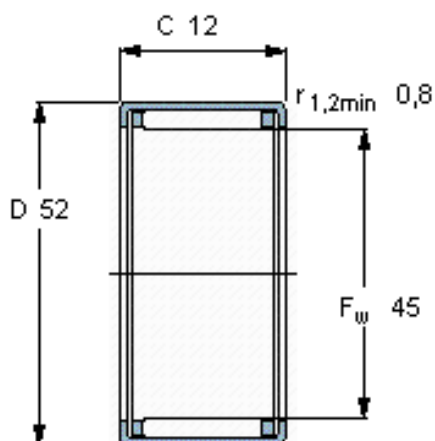


SKF HK 4512参数

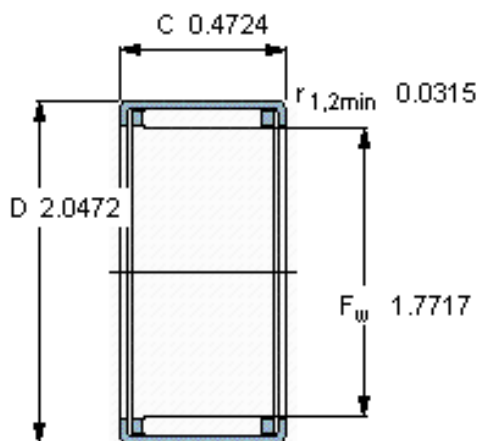
主要尺寸	F_w	45	mm	-
	D	52	mm	-
	C	12	mm	-
基本额定载荷	C	14200	N	动载荷
	C_0	27500	N	静载荷
疲劳载荷极限	P_u	3200	N	-
额定转速	参考转速	5600	r/min	-
	极限转速	6300	r/min	-
重量	重量	33	g	-
型号	型号	HK 4512	-	-

SKF HK 4512图片



适宜的附件

IR内圈 -
LR内圈 -
G密封件 G 45x52x4
SD密封件： SD 45x52x4



适宜的附件

IR内圈 -
LR内圈 -
G密封件 G 45x52x4
SD密封件： SD 45x52x4