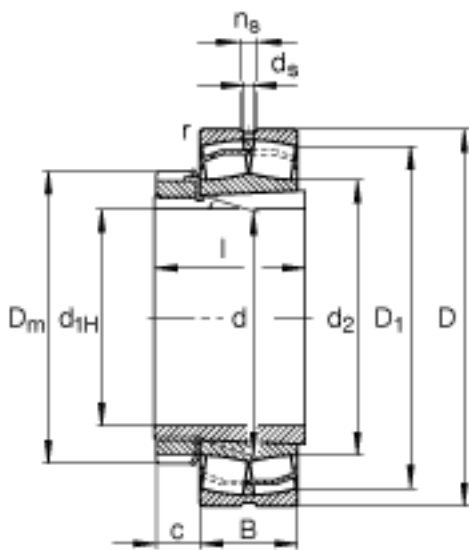
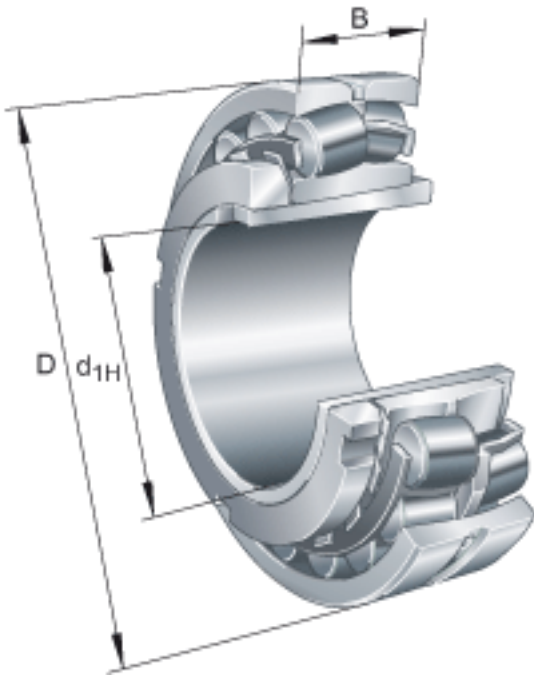


FAG 22222-E1-K + H322参数

尺寸	d_{1H}	100	mm	-
	D	200	mm	-
	B	53	mm	-
	$B_{a\ min}$	6	mm	-
	c	21	mm	-
	$r_{a\ max}$	2.1	mm	-
	r_{min}	2.1	mm	-
说明		H322		质量, 紧定套
重量	m	6820	g	质量
	m_1	2210	g	质量, 紧定套
基本额定载荷	C_R	550000	N	基本额定动载荷, 径向
尺寸	e	0.25		-
计算系数	Y_1	2.71		-
	Y_2	4.04		-
基本额定载荷	C_{0r}	600000	N	基本额定静载荷, 径向
计算系数	Y_0	2.65		-
极限转速	n_G	4100	r/min	极限转速
参考转速	n_B	3100	r/min	参考速度
疲劳极限载荷	C_{ur}	62000	N	疲劳极限载荷, 径向
尺寸	l	77	mm	-
	n_s	9.5	mm	-
	D_1	178.7	mm	-
	$D_{a\ max}$	188	mm	-
	D_m	145	mm	-
	d	110	mm	-
	d_2	129.4	mm	-
	$d_{a\ max}$	129	mm	-

$d_{b \min}$	118	mm	-
d_s	4.8	mm	-

FAG 2222-E1-K + H322图片



参考资料:<http://www.sozhou.com/p/e1400f23.html>

