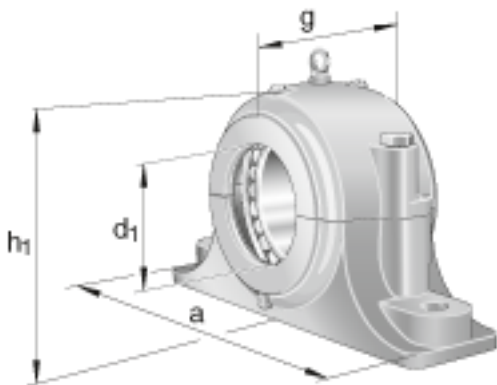
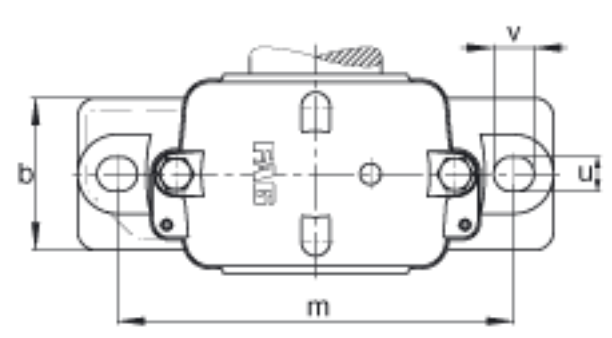
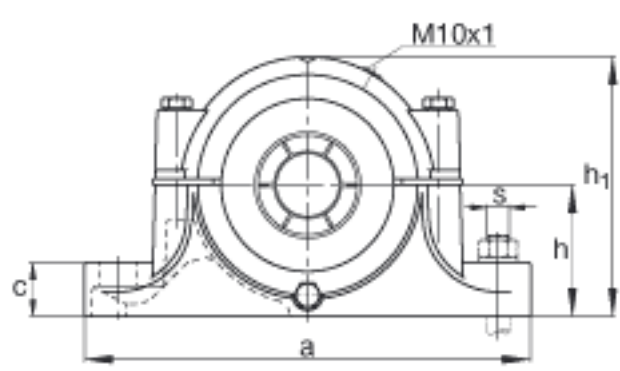
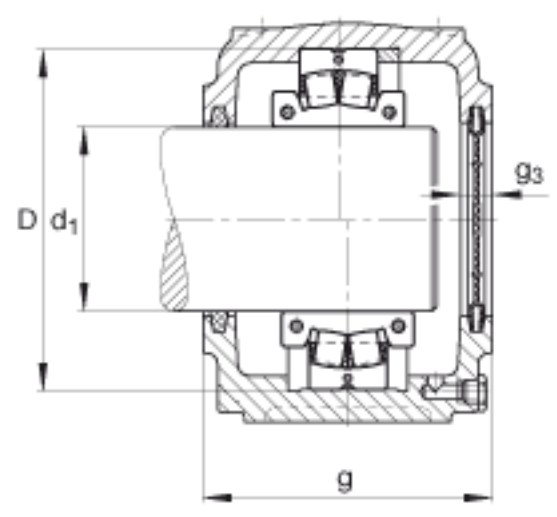
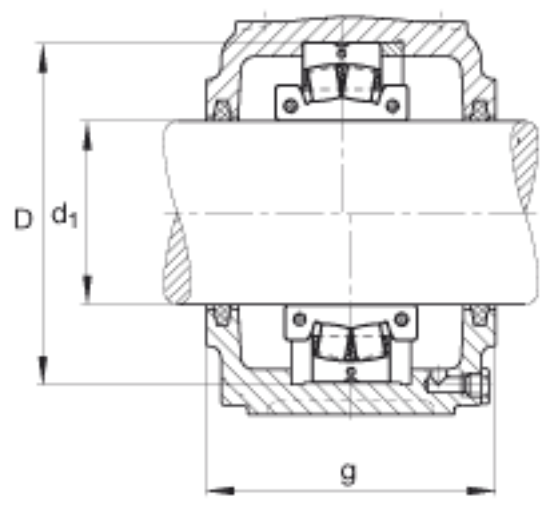


FAG S3026-H-N-FZ-AB-L + 230SM115-MA参数

尺寸	d_1	115	mm	-
	h_1	239	mm	-
	g	160	mm	-
	b	120	mm	-
	c	45	mm	-
	D	200	mm	-
	g_3	18	mm	-
	h	125	mm	-
	m	350	mm	-
	s	M24		-
	s	25.4	mm	-
	u	30	mm	-
	v	36	mm	-
	a x b x l	10 x 8.5 x 200	mm	毡条
说明		2/4		数量, 毡条
		230SM115-MA		型号, 轴承
		FRM200/10		型号, 定位圈
		DK127-135		型号, 端盖
重量	m_1	19300	g	质量, 轴承座
说明		S3026-H-N-FZ-AB-L		型号, 轴承座
尺寸	a	420	mm	-

FAG S3026-H-N-FZ-AB-L + 230SM115-MA图片





参考资料:<http://www.sozhou.com/p/e184e160.html>