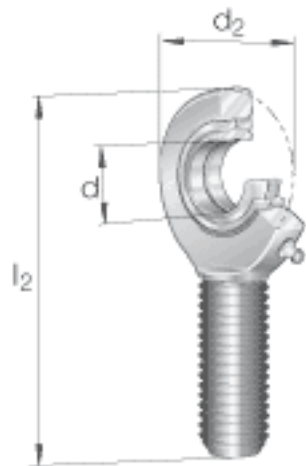
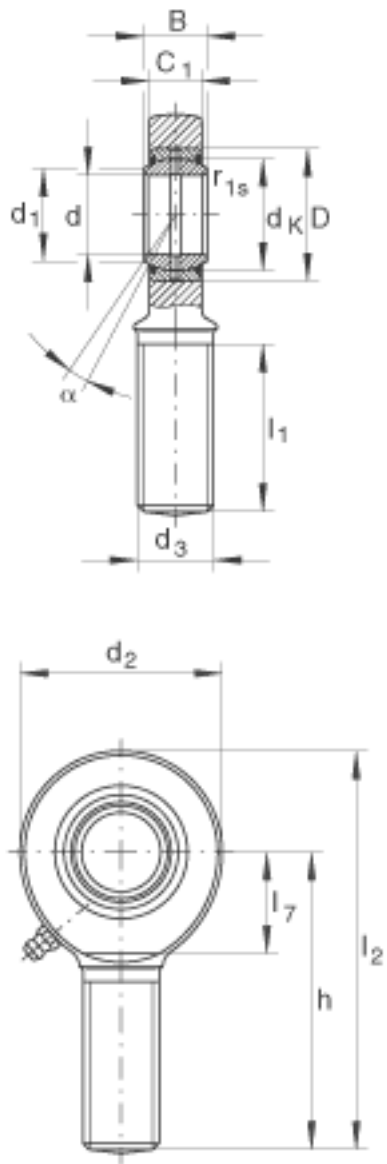


INA GAR40-D0-2RS参数

尺寸	d_K	53	mm	-
	h	150	mm	-
	l_1	86	mm	-
	l_7	48	mm	-
	$r_{1s \min}$	0.6	mm	倒角尺寸
接触角	α	7		-
重量	m	1800	g	质量
基本额定载荷	C_r	100000	N	基本额定动载荷，径向
	C_{0r}	194000	N	基本额定静载荷，径向 轴承座的基本额定载荷
尺寸	d	40	mm	公差: 0 / -0,012
	d_2	92	mm	-
	l_2	196	mm	-
说明		0.043 - 0.12	mm	径向内部游隙 CN
尺寸	B	28	mm	公差: 0 / -0,12
	C_1	22.6	mm	-
	D	62	mm	-
	d_1	45	mm	-
	d_3	M39x3		-

INA GAR40-D0-2RS图片





参考资料:<http://www.sozhou.com/p/e18d5530.html>