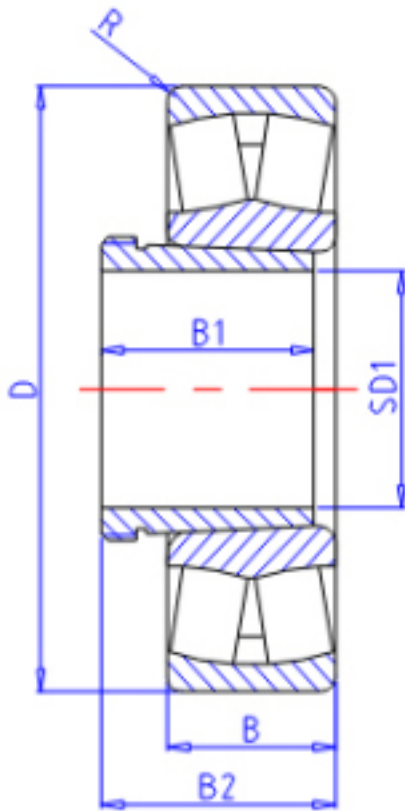


**KOYO 23152RRK+AH3152参数**

主要尺寸	SD1	240	mm	内径
	D	440	mm	外径
	B	144.0	mm	宽度
	R	4.0	mm	(最小)
型号	ORDER	23152RRK+AH3152		型号
基本额定载荷	C	2750000	N	动载荷
	C0	3850000	N	静载荷
极限转速	NG	710	1/min	脂润滑
	N0	940	1/min	油润滑
主要尺寸	B1	172	mm	宽度
	B2	290	mm	宽度

**KOYO 23152RRK+AH3152图片**



参考资料:<http://www.sozhou.com/p/e19f8f9b.html>

