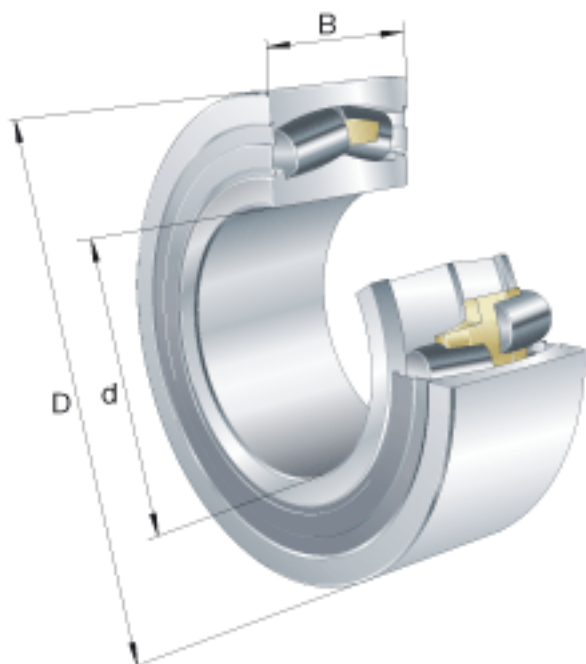
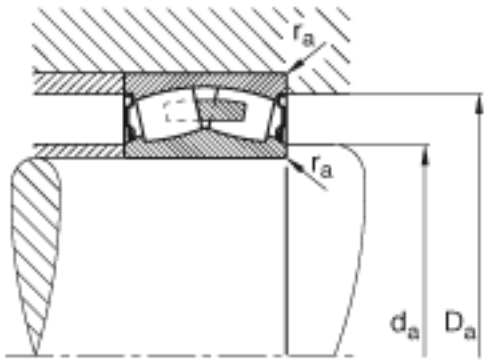
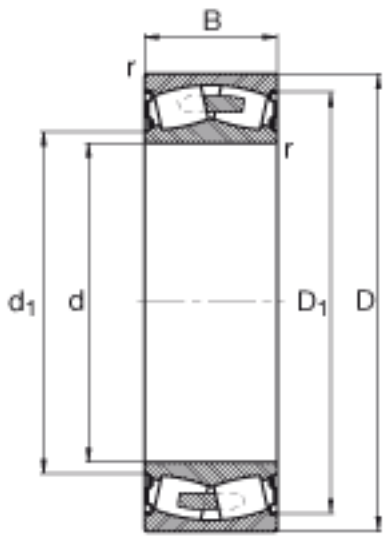


FAG F-803005. PRL 参数

计算系数	Y_1	2.09		-
	Y_2	3.11		-
基本额定载荷	C_{0r}	1040000	N	基本额定静载荷，径向
计算系数	Y_0	2.04		-
极限转速	$n_{G\ Fett}$	1300	r/min	脂润滑时的极限转速
疲劳极限载荷	C_{ur}	113000	N	疲劳极限载荷，径向
尺寸	d	130	mm	-
	D	210	mm	-
	B	80	mm	-
	D_1	179.7	mm	-
	$d_{a\ min}$	141	mm	-
	$r_{a\ max}$	2	mm	-
	r_{min}	2	mm	-
重量	m	10800	g	质量
基本额定载荷	C_r	610000	N	基本额定动载荷，径向
计算系数	e	0.32		-

FAG F-803005. PRL 图片





参考资料:<http://www.sozhou.com/p/e1b5e3a6.html>