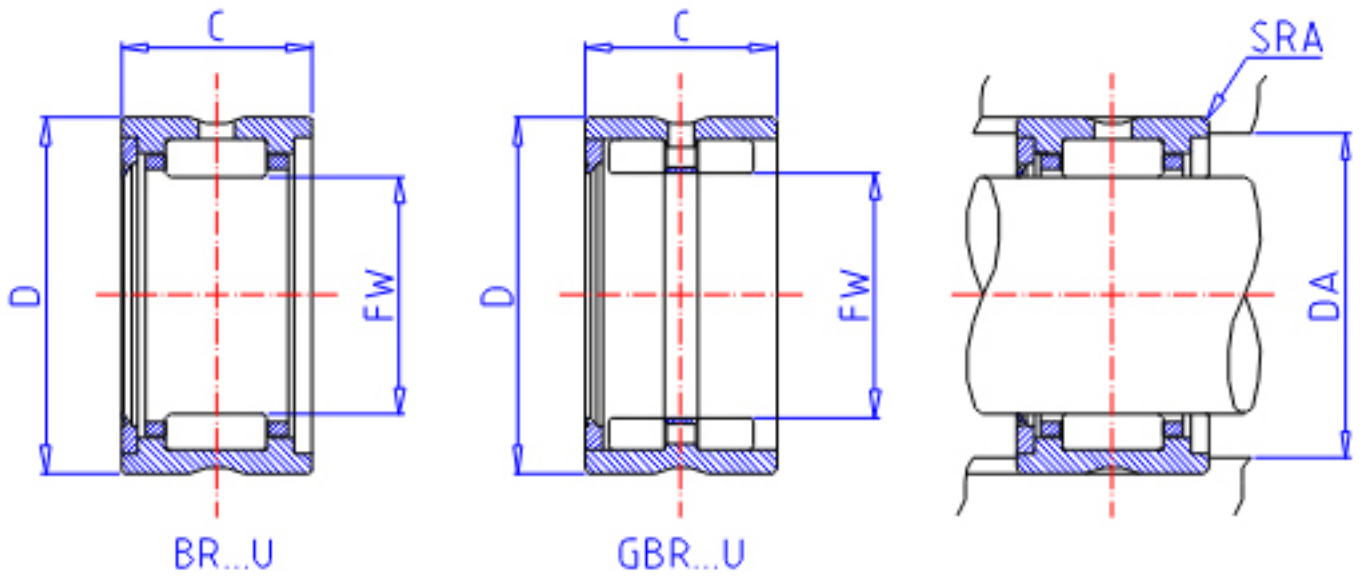


### IKO BR 182620 U参数

轴径	STDRT	28.575	mm	轴径
型号	ORDER	BR 182620 U		型号
重量	MASS	115.0	g	重量
主要尺寸	FW	28.575	mm	内径
	D	41.275	mm	外径
	C	31.75	mm	宽度
安装尺寸	DA	36.0	mm	(最大)
主要尺寸	SRA	1.0	mm	(最大)
基本额定载荷	CR	34900	N	动载荷
	COR	49900	N	静载荷

### IKO BR 182620 U图片



参考资料:<http://www.sozhou.com/p/e1bf26da.html>

