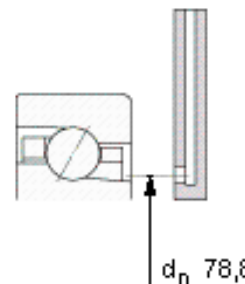
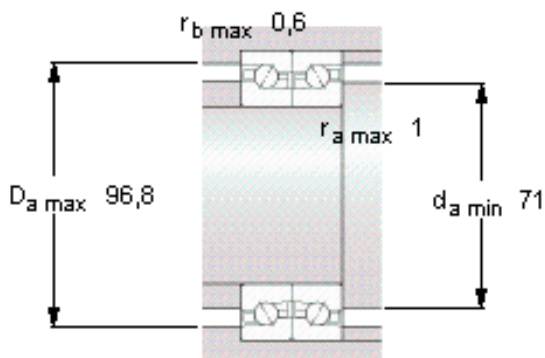
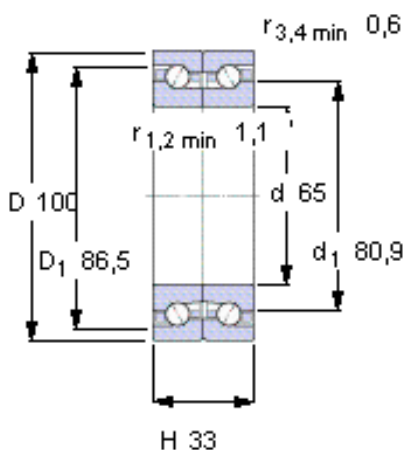


SKF BTM 65 BTN9/P4CDBA参数

主要尺寸	d	65	mm	-
	D	100	mm	-
	H	33	mm	-
基本额定载荷	C	26000	N	动载荷
	$C_0$	54000	N	静载荷
疲劳载荷极限	$P_u$	2320	N	-
可达转速	Grease	8400	r/min	-
	Oil-air	10900	r/min	-
重量	重量	900	g	-
型号	型号	BTM 65 BTN9/P4CDBA	-	-

SKF BTM 65 BTN9/P4CDBA图片



未安装时的预载荷 [N]

250

Reference grease quantity [cm<sup>3</sup>]

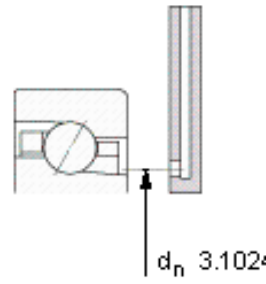
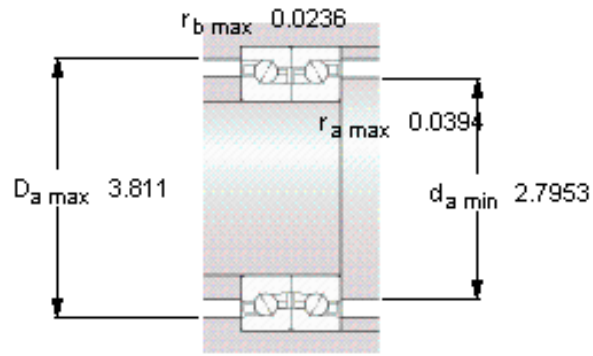
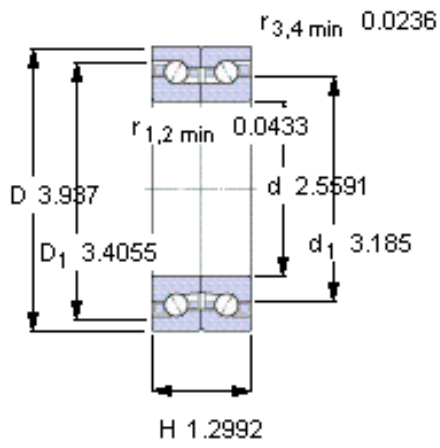
$G_{\text{ref}}$  8,4

Static axial stiffness [N/μm]

(guideline value)

342

参考资料: <http://www.sozhou.com/p/e1c06418.html>



**未安装时的预载荷 [N]**

250

**Reference grease quantity [cm<sup>3</sup>]**

$G_{\text{ref}}$  8,4

**Static axial stiffness [N/ $\mu\text{m}$ ]**

(guideline value)

342