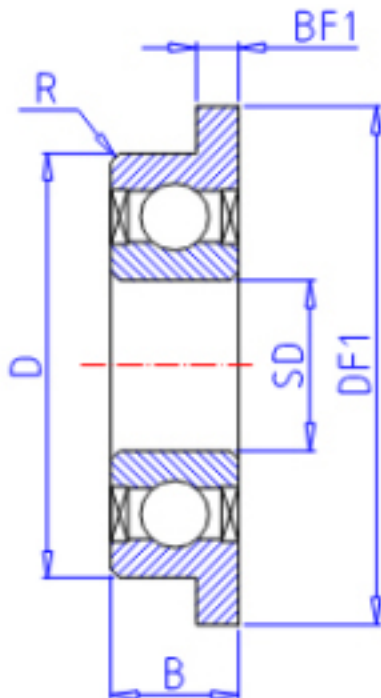


KOYO WF68/2.5ZZ参数

主要尺寸	SD	2.5	mm	内径
	D	6	mm	外径
	B	2.6	mm	宽度
	R	0.10	mm	(最小)
型号	ORDER	WF68/2.5ZZ		型号
基本额定载荷	C	210	N	动载荷
	C0	70	N	静载荷
极限转速	NG	69000	1/min	脂润滑
	NO	0	1/min	油润滑
凸缘尺寸	DF1	7.1	mm	-
	BF1	0.8	mm	-

KOYO WF68/2.5ZZ图片



参考资料:<http://www.sozhou.com/p/e1c8e296.html>

