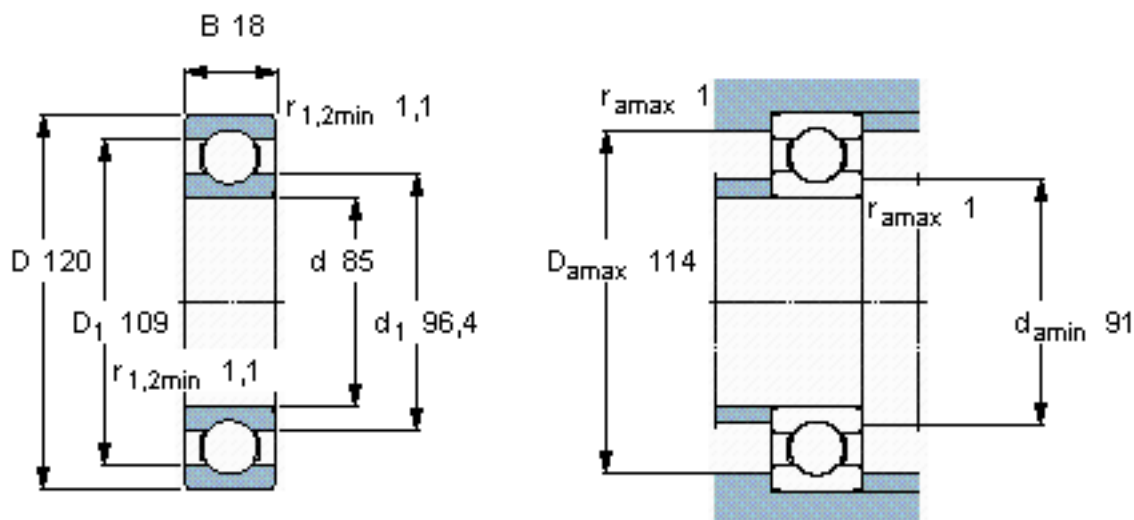


SKF 61917/W64参数

|        |             |           |       |     |
|--------|-------------|-----------|-------|-----|
| 主要尺寸   | d           | 85        | mm    | -   |
|        | D           | 120       | mm    | -   |
|        | B           | 18        | mm    | -   |
| 基本额定载荷 | C           | 31900     | N     | 动载荷 |
|        | $C_0$       | 30000     | N     | 静载荷 |
| 疲劳载荷极限 | $P_u$       | 1250      | N     | -   |
| 极限转速   | 极限转速        | 2900      | r/min | -   |
| 重量     | 重量          | 550       | g     | -   |
| 型号     | * SKF 探索者轴承 | 61917/W64 | -     | -   |

SKF 61917/W64图片

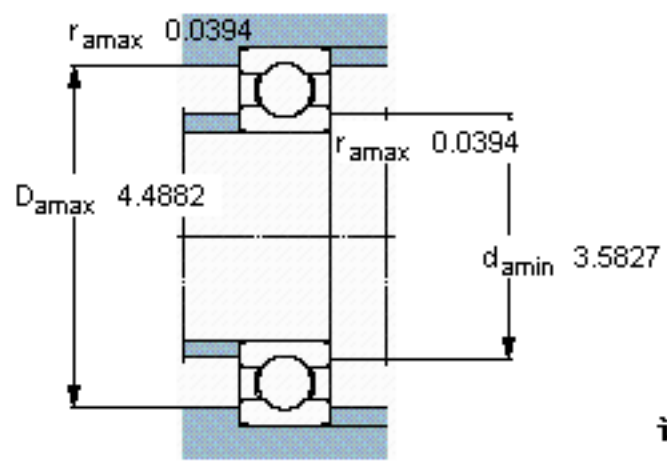
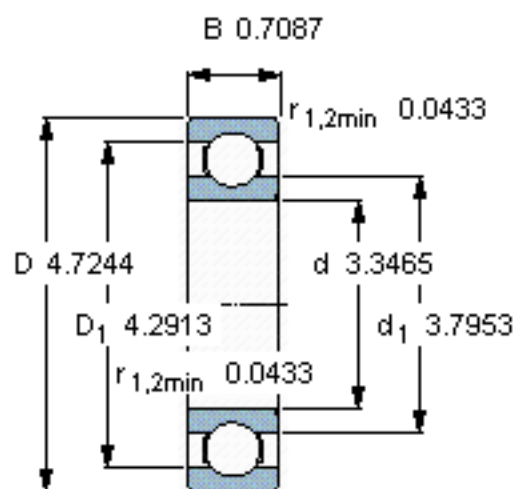


计算系数

$k_r$  0,02

$f_0$  16

参考资料:<http://www.sozhou.com/p/e1ded03f.html>



计算系数  
 $k_r$  0,02  
 $f_0$  16