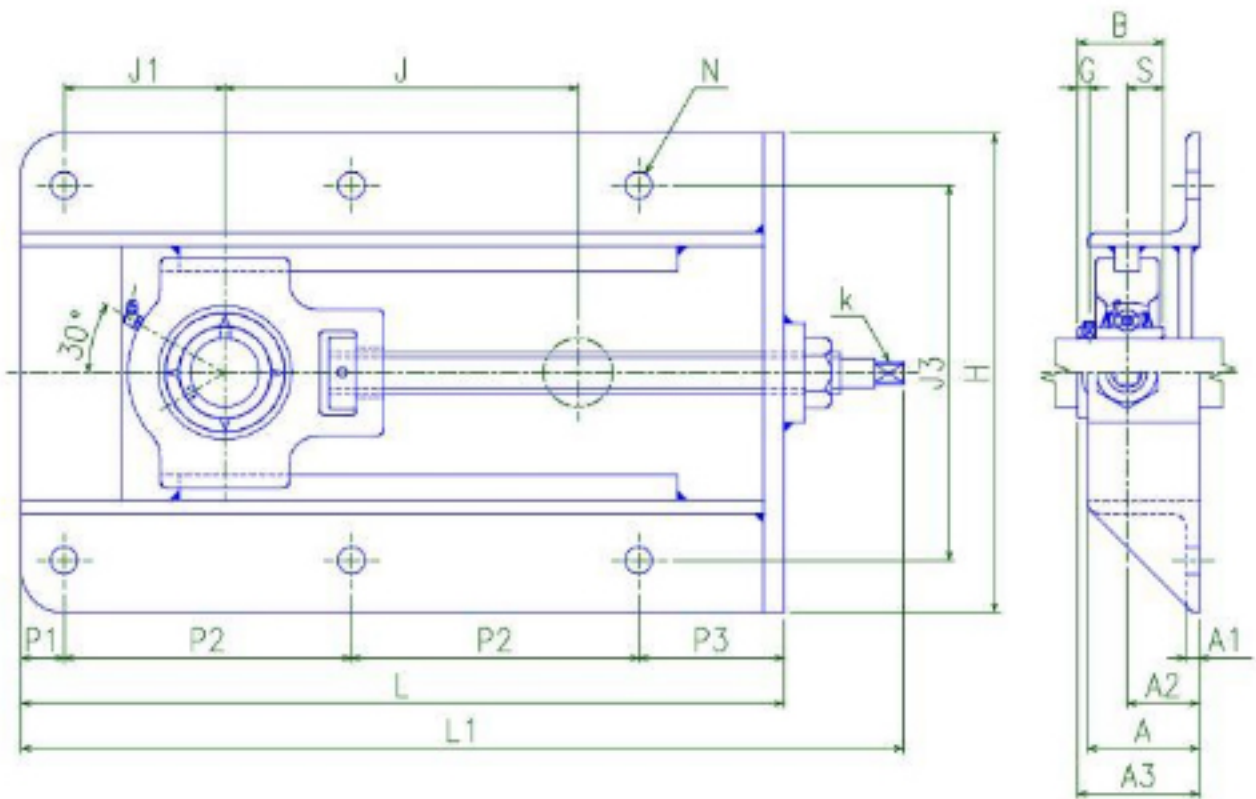


**NTN UCT213-30D1参数**

轴径	SD	65	mm	轴径
型号	UN	UCT213-30D1		轴承座型号
尺寸	L	606	mm	-
	H	306	mm	-
	J	300	mm	-
	J1	125	mm	-
	J3	260	mm	-
	A1	8	mm	-
	A2	43	mm	-
	A	65	mm	-
	P1	22	mm	-
	P2	260	mm	-
	P3	64	mm	-
	N	15	mm	-
	L1	705	mm	-
	A3	82.7	mm	-
	K	23	mm	-
	AS	TM30x6		-
	B	65.1	mm	-
	S	25.4	mm	-
	G	10.0	mm	-
		SS	M10x1.25	
	FB	M12		螺孔
调整方向允许载荷	ALAD	23530	N	调整方向允许载荷
	ALLAD	2400	kgf	调整方向允许载荷
尺寸	GNP	GB-PF1/8		油嘴
轴承型号	NNB	UC213D1		轴承型号
基本额定载荷	BLR	57500	N	动载荷
	BSLR	40000	N	静载荷
	CBLR	5850	kgf	动载荷
	CBSLR	4100	kgf	静载荷
重量	MASS	23000	g	重量

NTN UCT213-30D1图片



参考资料:<http://www.sozhou.com/p/e1e5ac7d.html>