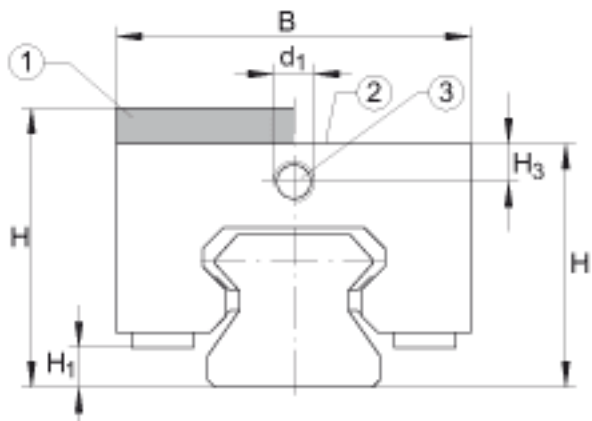
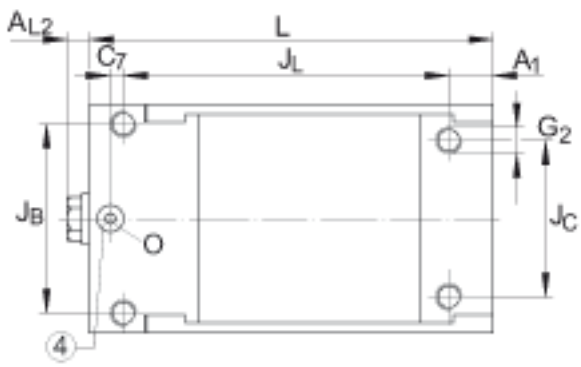
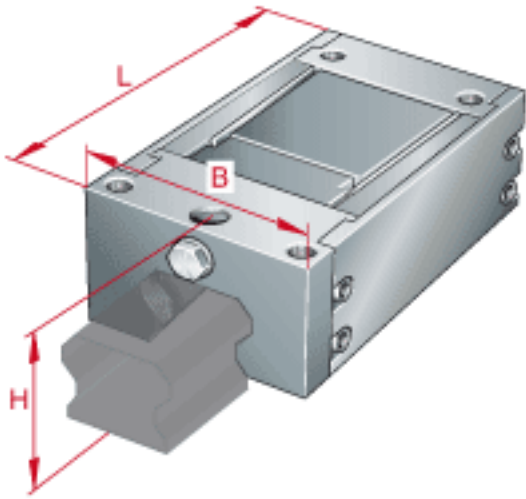


INA BKE. TSX55-D-H参数

尺寸	H	80	mm	带有适配器挡板
	B	99	mm	-
	L	170	mm	-
说明	1)			带有适配器挡板
	2)			没有调整板
	3)			液压接头
	4)			从上面进液压油（后缀 -0, -S0）进油孔的最大直径为 6 mm
尺寸	A_1	18	mm	-
	A_{L2}	6	mm	-
	d_1	M10x1		-
	G_2	M12		-
	H_1	17.3	mm	-
	H_3	11.75	mm	-
	J_B	80	mm	-
	J_C	72	mm	-
说明	J_L	138	mm	-
		5100	N	夹紧力 适合直线单元 RUE...-H (高系列滑块)

INA BKE. TSX55-D-H图片





参考资料:<http://www.sozhou.com/p/e1f55134.html>