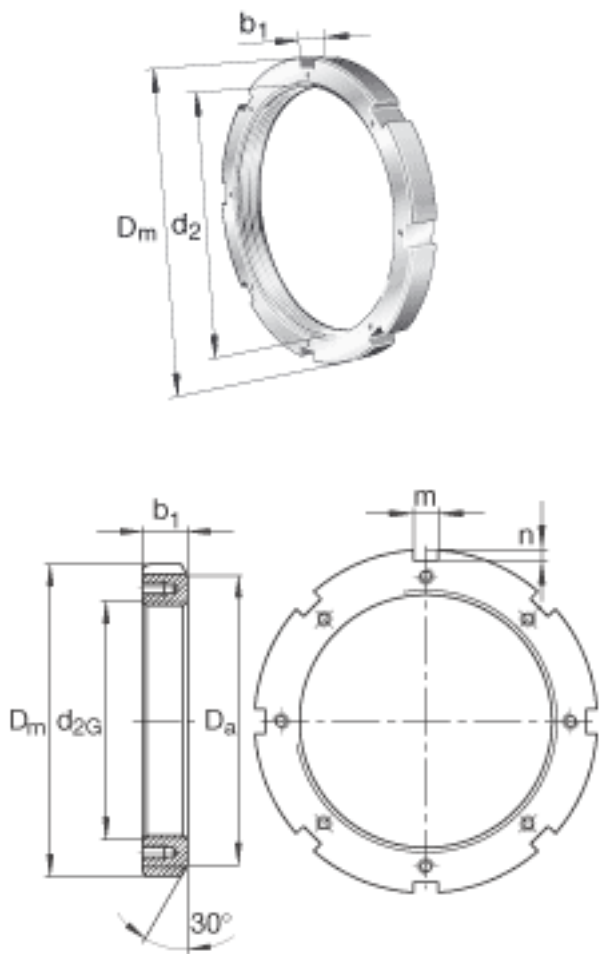


FAG HM3092参数

尺寸	$d_{2G}$	Tr460x5	mm	螺纹
	$D_m$	540	mm	-
	$b_1$	60	mm	-
	$D_a$	510	mm	-
	$m$	32	mm	-
	$n$	15	mm	-
重量	$m_1$	27700	g	质量, 螺母
说明		MS3088		型号, 止动装置

FAG HM3092图片



参考资料:<http://www.sozhou.com/p/e1fc9b76.html>