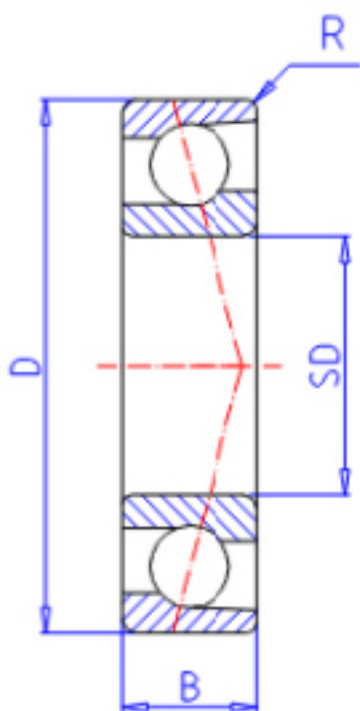


KOYO 7215C参数

主要尺寸	SD	75	mm	内径
	D	130	mm	外径
	B	25	mm	宽度
	R	1.5	mm	(最小)
型号	ORDER	7215C		型号
基本额定载荷	C	89900	N	动载荷
	C0	75300	N	静载荷
极限转速	NG	6400	1/min	脂润滑
	NO	8800	1/min	油润滑

KOYO 7215C图片



参考资料:<http://www.sozhou.com/p/e1fd3d2d.html>

