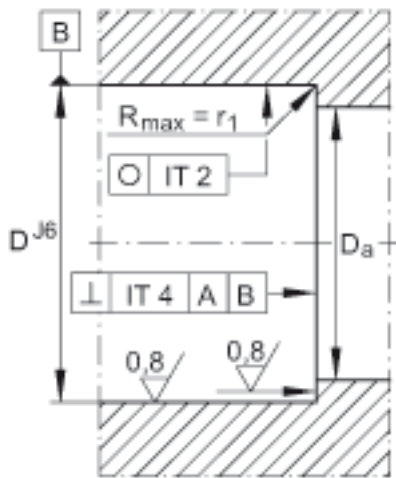
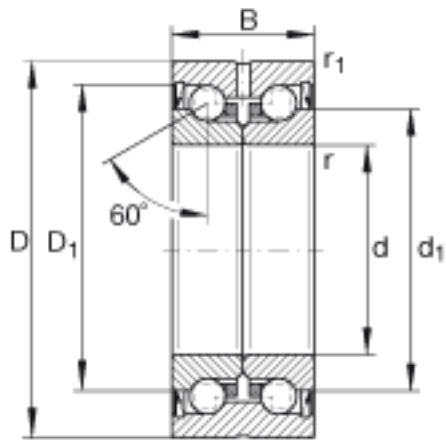
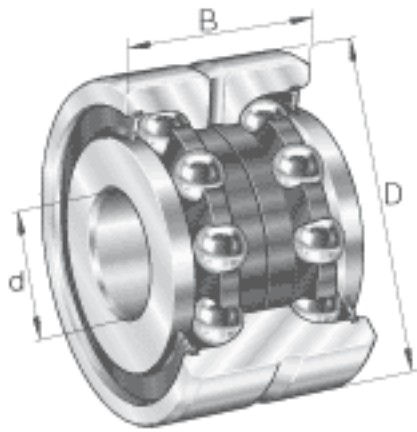


INA ZKLN1747-2RS参数

尺寸	d	17	mm	公差: -0,005
	D	47	mm	公差: -0,010
	B	25	mm	公差: -0,25
	$D_{a \max}$	37	mm	-
	d_1	30	mm	-
	$d_{a \min}$	23	mm	-
	$r_{1 \min}$	0.6	mm	-
	r_{\min}	0.3	mm	-
重量	m	220	g	质量
基本额定载荷	C_a	18800	N	基本额定动载荷, 轴向
	C_{0a}	31000	N	基本额定静载荷, 轴向
极限转速	$n_{G \text{ Fett}}$	3300	r/min	脂润滑时的极限转速
轴承摩擦力矩	M_{RL}	0.24	Nm	轴承摩擦力矩
轴向刚度	c_{aL}	450	N/ μm	轴向刚度
倾斜刚度	c_{kL}	80	Nm/mrad	倾斜刚度
质量惯性矩	M_m	0.132	$\text{kg} \times \text{cm}^2$	旋转内圈的质量惯性矩
说明		2	μm	轴向跳动 丝杠支撑轴承配置的轴向跳动基于内圈旋转。
		ZM17. AM17		推荐 INA 锁紧螺母的代号 锁紧螺母不在供货范围。
扭紧力矩	M_A	15	Nm	扭紧力矩 只适用于 INA精密锁紧螺母
轴向预载		7157	N	轴向预载

INA ZKLN1747-2RS图片



参考资料: <http://www.sozhou.com/p/e213452a.html>

