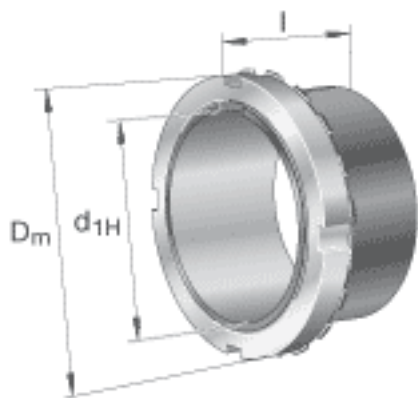


FAG H3152X-HG参数

尺寸	d_{1H}	240	mm	-
	D_m	330	mm	-
	l	190	mm	-
	c	38	mm	-
	d	260	mm	-
	d_{2G}	Tr260x4	mm	-
	e	4.2	mm	-
	R_o	M6		-
	t	7	mm	-
说明		240	mm	轴
		HM52T		型号, 螺母
		MB52		型号, 止动装置
重量	m	23500	g	质量

FAG H3152X-HG图片





参考资料:<http://www.sozhou.com/p/e2233c9b.html>