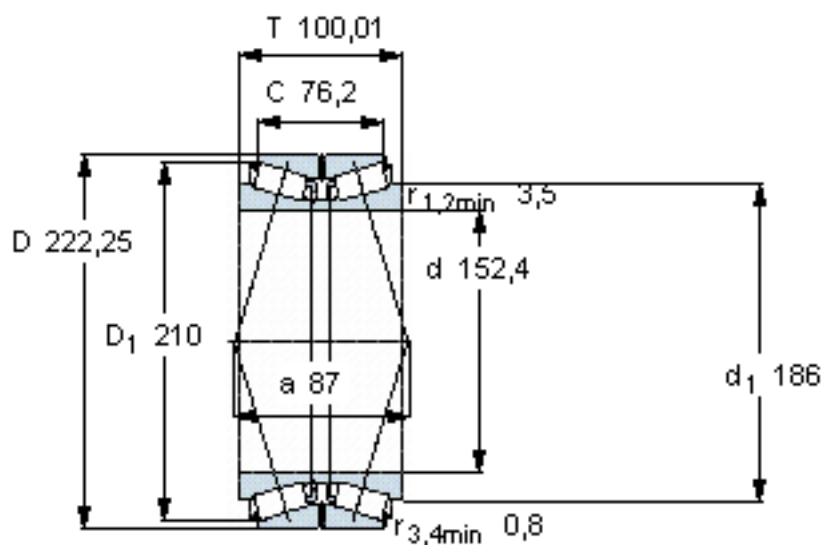


SKF 613328 A参数

主要尺寸	d	152.4	mm	-
	D	222.25	mm	-
	T	100.01	mm	-
	C	76.2	mm	-
基本额定载荷	C	605000	N	动载荷
	C_0	1250000	N	静载荷
疲劳载荷极限	P_u	125000	N	-
重量	重量	12000	g	-
型号	型号	613328 A	-	-

SKF 613328 A图片



计算系数

e 0,33

Y_1 2

Y_2 3

Y_0 2

对比数据

额定载荷

径向 [kN]

轴向 [kN]

推力系数

C_F 163

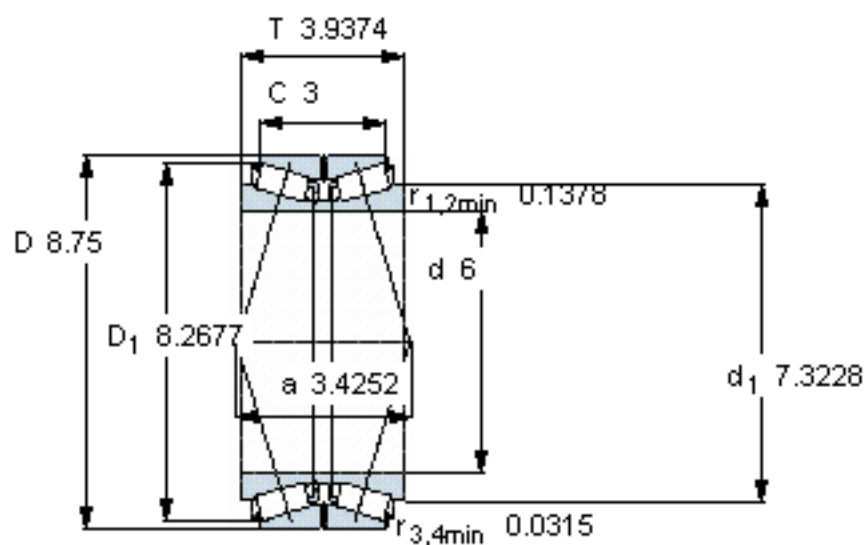
C_{Fa} 52,8

K 1,76

设计

TDO/D

参考资料: <http://www.sozhou.com/p/e2271262.html>



计算系数

$e = 0,33$

$Y_1 = 2$

$Y_2 = 3$

$Y_0 = 2$

对比数据

额定载荷

$C_F = 163$

径向 [kN]

$C_{Fa} = 52,8$

轴向 [kN]

推力系数

$K = 1,76$

设计

TDO/D