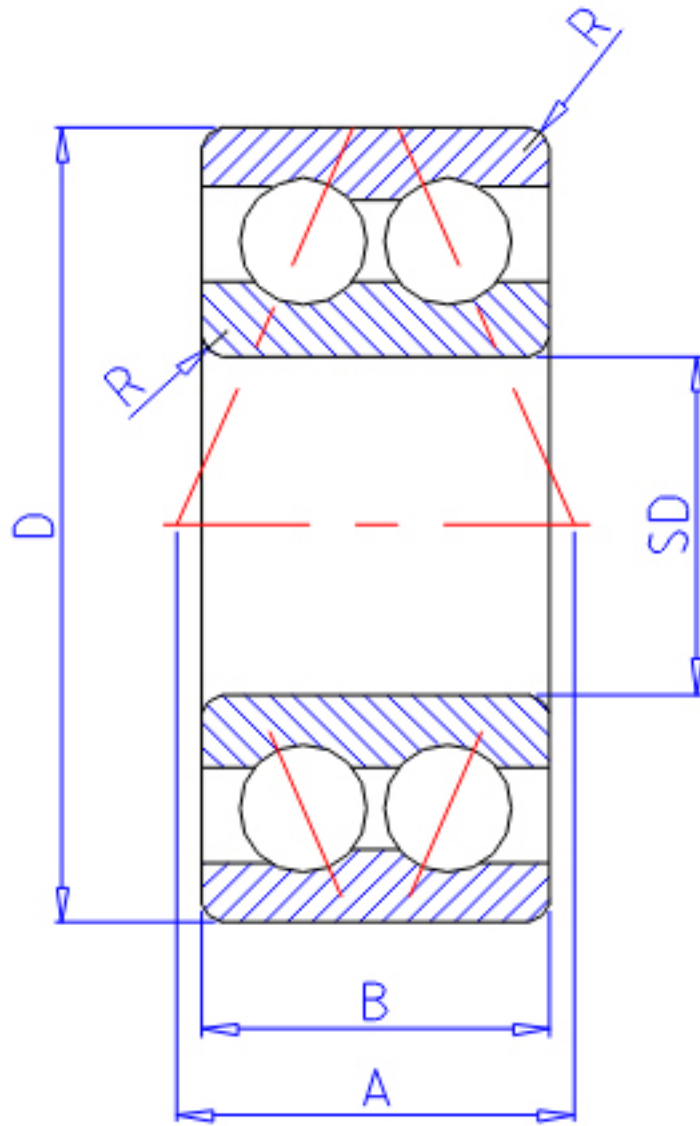


NTN 5211S参数

主要尺寸	SD	55	mm	-
	D	100	mm	外径
	B	33.3	mm	宽度
	R	1.5	mm	(最小)
型号	ORDER	5211S		型号
基本额定载荷	CR	56000	N	动载荷
	COR	49000	N	静载荷
	CRF	5700.00	kgf	动载荷
	CORF	5000	kgf	静载荷
极限转速	LSG	4300	r/min	脂润滑
	LSO	5600	r/min	油润滑
作用点	A	50.1	mm	-
重量	MASS	960	g	重量
安装尺寸	DA	91	mm	(最大)
	RAS	1.5	mm	(最大)
	DA1	64	mm	(最小)

NTN 5211S图片



参考资料:<http://www.sozhou.com/p/e234fc17.html>

