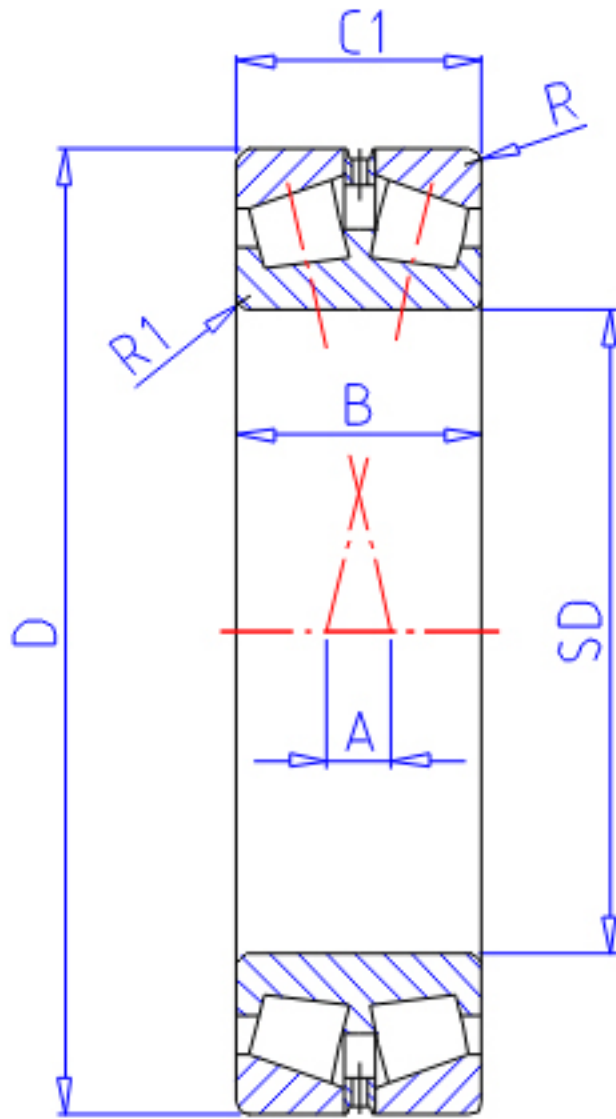


NTN 323168参数

主要尺寸	SD	340	mm	-
	D	580	mm	外径
	B	190	mm	宽度
	R	5.0	mm	(最小)
	R1	6.0	mm	(最小)
	型号	ORDER	323168	
基本额定载荷	CR	3350000	N	动载荷
	COR	6500000	N	静载荷
	CRF	345 000	kgf	动载荷
	CORF	660 000	kgf	静载荷
极限转速	LSG	460	r/min	脂润滑
	LSO	620	r/min	油润滑
作用点	A	35.5	mm	-
重量	MASS	207000	g	重量
安装尺寸	DA1	380	mm	(最大)
	DA	558	mm	(最大)
	DA2	515	mm	(最小)
	SA	18	mm	(最小)
	R1AS	5	mm	(最大)
	RAS	4	mm	(最大)
常数	E	0.4		-
轴向载荷系数	Y1	1.68		-
	Y2	2.5		-
	Y0	1.64		-

NTN 323168图片



参考资料:<http://www.sozhou.com/p/e236e815.html>

