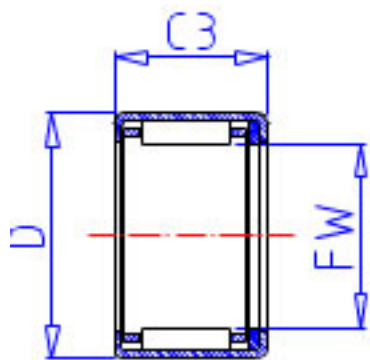


## NSK MFJLT-3518参数

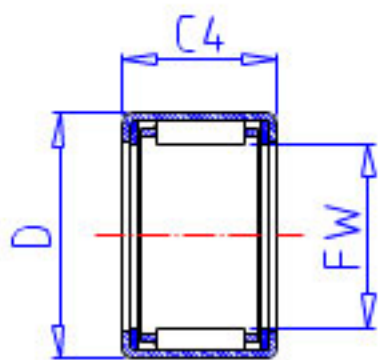
外形尺寸	C2	1.3	mm	最大宽度
基本额定载荷	CR	18200	N	动载荷
	CR2	1860	kgf	动载荷
极限载荷	PMAX	10100	N	极限载荷
	PMAX2	1030	kgf	极限载荷
极限转速	LS	5300	1/min	极限转速
重量	MASS	52.0	g	重量
型号	型号	MFJLT-3518		-
外形尺寸	FW	35	mm	内径
	D	45		外径
	C3	18	mm	宽度
	C4	21	mm	最大宽度

## NSK MFJLT-3518图片

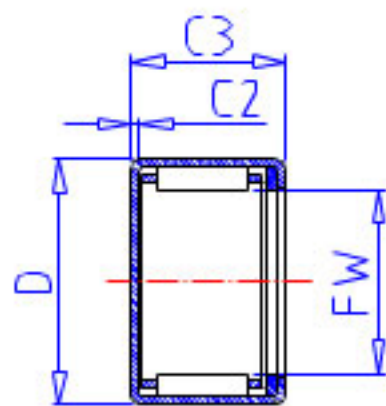
参考资料:<http://www.sozhou.com/p/e23e7450.html>



FJT, FJHT, FJLT



FJTT, FJHTT, FJLTT



MFJT, MFJLT

