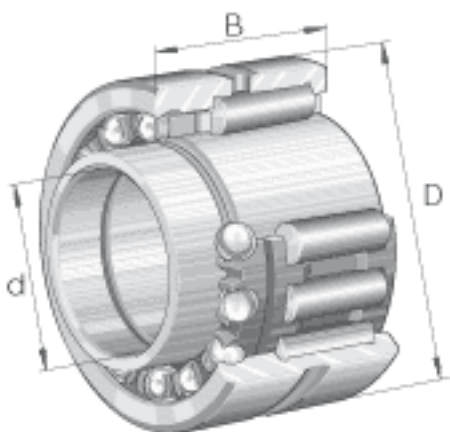


INA NK1B5903参数

|        |           |       |       |             |
|--------|-----------|-------|-------|-------------|
| 尺寸     | d         | 17    | mm    | -           |
|        | D         | 30    | mm    | -           |
|        | B         | 20    | mm    | -           |
|        | C         | 18    | mm    | -           |
|        | F         | 22    | mm    | -           |
|        | $r_{min}$ | 0.3   | mm    | -           |
| 重量     | m         | 58    | g     | 质量          |
| 基本额定载荷 | $C_r$     | 12400 | N     | 基本额定动载荷, 径向 |
|        | $C_{0r}$  | 14600 | N     | 基本额定静载荷, 径向 |
|        | $C_a$     | 3150  | N     | 基本额定动载荷, 轴向 |
|        | $C_{0a}$  | 4900  | N     | 基本额定静载荷, 轴向 |
| 疲劳极限载荷 | $C_{ur}$  | 2600  | N     | 疲劳极限载荷, 径向  |
|        | $C_{ua}$  | 216   | N     | 疲劳极限载荷, 轴向  |
| 极限转速   | $n_G$     | 20600 | r/min | 极限转速        |
| 参考转速   | $n_B$     | 15000 | r/min | 参考转速        |

INA NK1B5903图片



参考资料:<http://www.sozhou.com/p/e23edd20.html>

