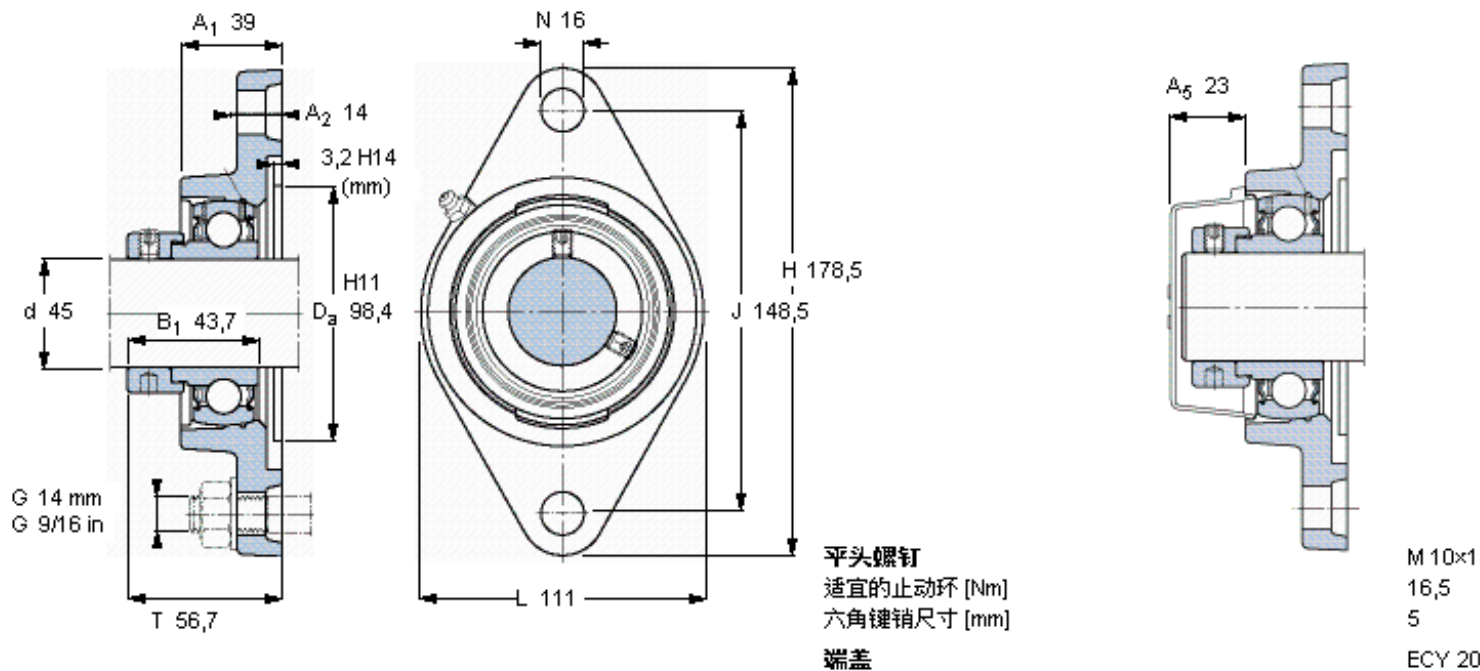


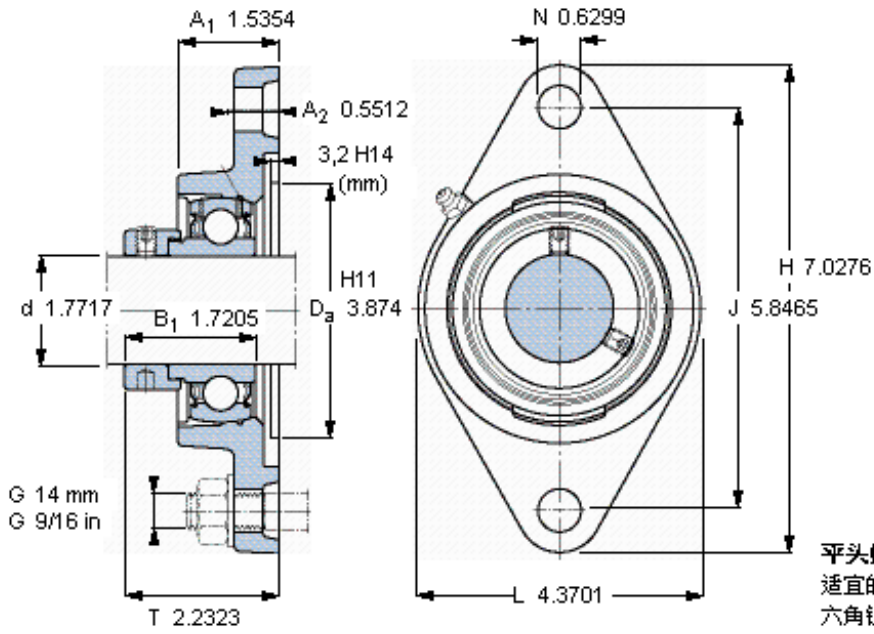
SKF FYTB 45 FM参数

主要尺寸	d	45	mm	-
	A ₁	39	mm	-
	J	148.5	mm	-
	L	111	mm	-
	T	56.7	mm	-
基本额定载荷	C	33200	N	动载荷
	C ₀	21600	N	静载荷
极限转速	带h6轴公差	4300	r/min	-
重量	重量	1850	g	-
型号	轴承单元	FYTB 45 FM	-	-
	轴承座	FYTB 509 M	-	-
	轴承	YET 209	-	-

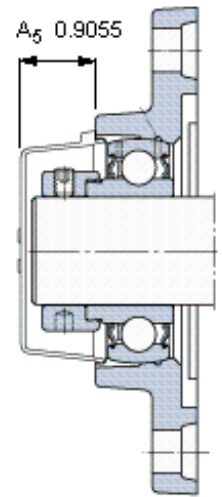
SKF FYTB 45 FM图片



参考资料:<http://www.sozhou.com/p/e2453364.html>



平头螺钉
 适宜的止动环 [Nm]
 六角键销尺寸 [mm]
 端盖



M 10×1
 16,5
 5
 ECY 20