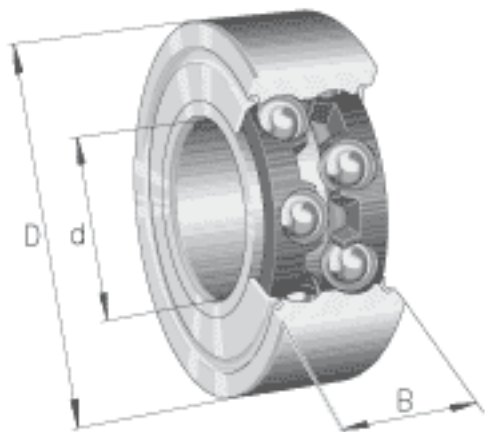
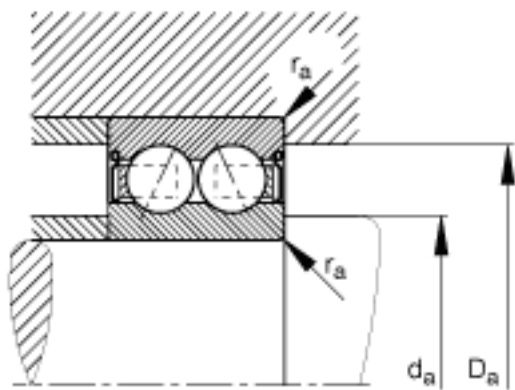
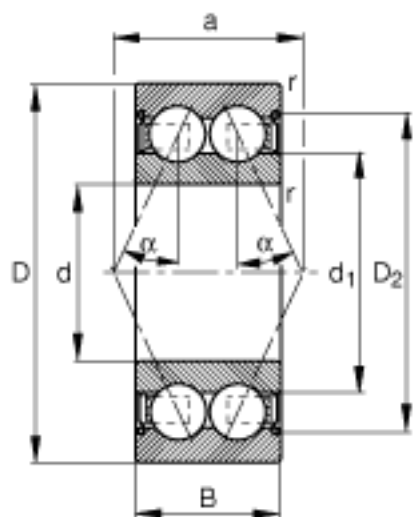


FAG 3004-B-2Z-TVH参数

基本额定载荷	C_r	14500	N	基本额定动载荷, 径向
	C_{0r}	9600	N	基本额定静载荷, 径向
疲劳极限载荷	C_{ur}	485	N	疲劳极限载荷, 径向
极限转速	n_G	13500	r/min	极限转速
参考转速	n_B	13200	r/min	参考转速
尺寸	d	20	mm	-
	D	42	mm	-
	B	16	mm	-
	a	19.1	mm	-
	D_2			-
	$D_{a \max}$	38.8	mm	-
	d_1	25.2	mm	-
	$d_{a \min}$	23.2	mm	-
	$r_{a \max}$	0.6	mm	-
	r_{\min}	0.6	mm	-
接触角	α	25		接触角
重量	m	80	g	质量

FAG 3004-B-2Z-TVH图片





参考资料: <http://www.sozhou.com/p/e252c9a3.html>