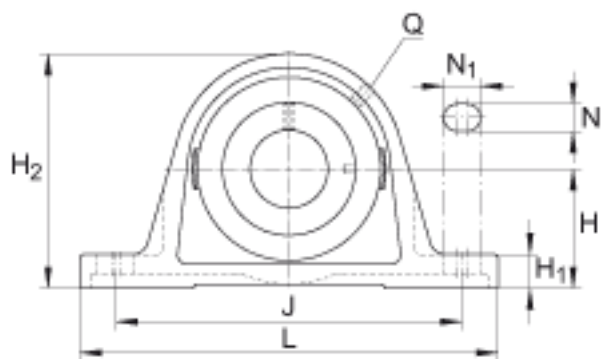
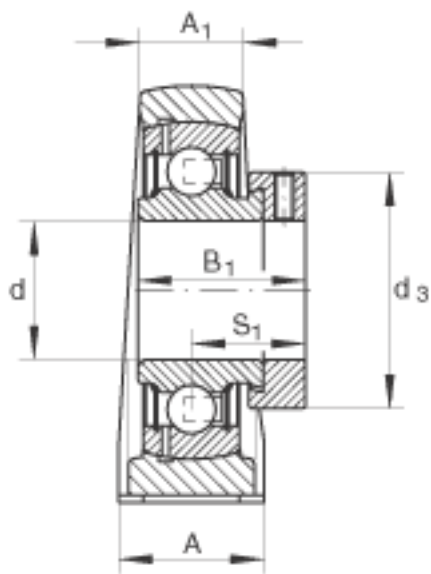
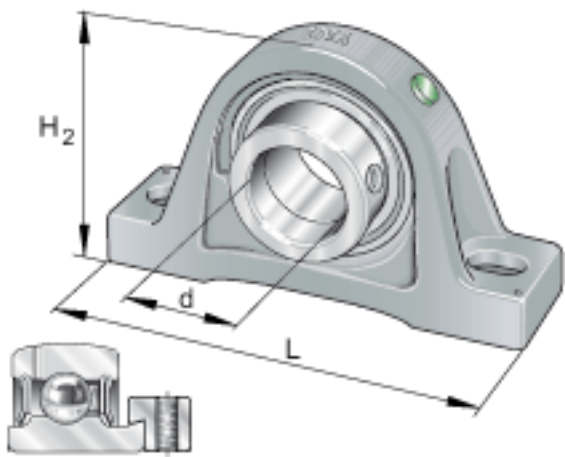


### INA PASE60-N-FA125参数

尺寸	d	60	mm	-	
	L	240	mm	-	
	H <sub>2</sub>	140	mm	-	
	A	60	mm	-	
	A <sub>1</sub>	42	mm	-	
	B <sub>1</sub>	53.1	mm	-	
	d <sub>3 max</sub>	84	mm	-	
	H	69.9	mm	-	
	H <sub>1</sub>	25	mm	-	
	J	190	mm	-	
	N	18	mm	-	
	N <sub>1</sub>	28	mm	-	
	Q	Rp 1/8		-	
	S <sub>1</sub>	39.6	mm	-	
	重量	m	4350	g	质量
	基本额定载荷	C <sub>r</sub>	52000	N	基本额定动载荷，径向
C <sub>0r</sub>		36000	N	基本额定静载荷，径向	
说明		GG. ASE12-N-FA125. 1		轴承座的型号	
		GRAE60-NPP-B-FA125. 5		轴承的型号	
		KASK12		轴承端盖，封闭设计。 单独定货。 轴承端盖的槽	

### INA PASE60-N-FA125图片



参考资料: <http://www.sozhou.com/p/e260f52a.html>