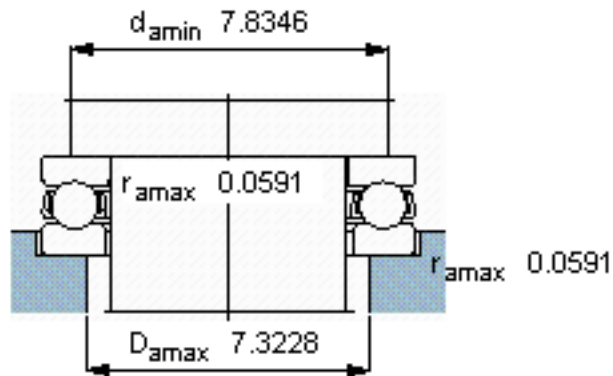
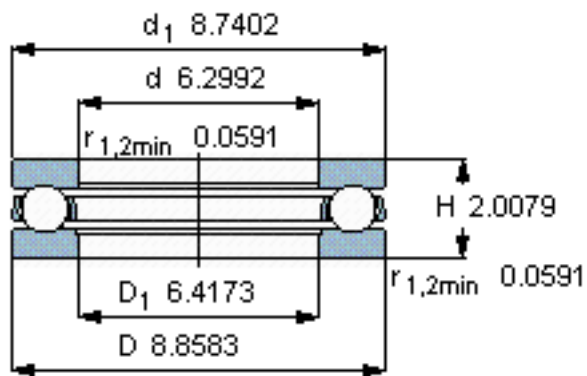
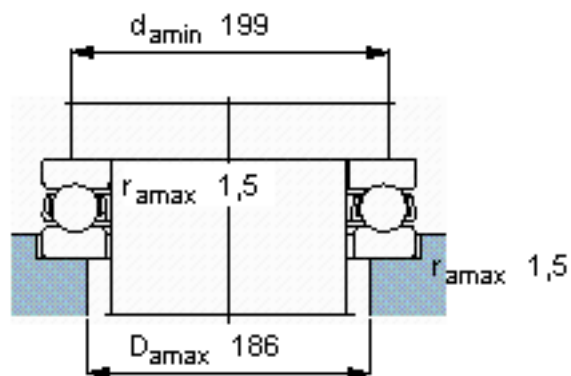
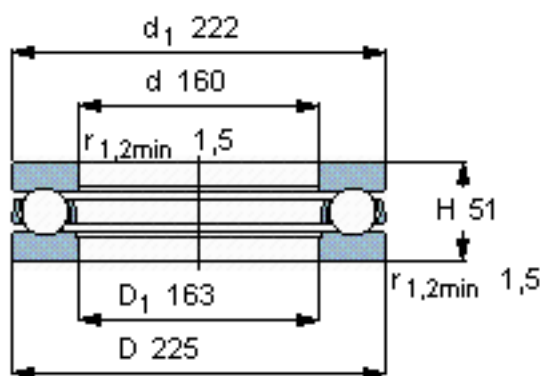


SKF 51232 M参数

| | | | | |
|--------|-------|---------|-------|-----|
| 主要尺寸 | d | 160 | mm | - |
| | D | 225 | mm | - |
| | H | 51 | mm | - |
| 基本额定载荷 | C | 242000 | N | 动载荷 |
| | C_0 | 850000 | N | 静载荷 |
| 疲劳载荷极限 | P_u | 22800 | N | - |
| 最小载荷系数 | A | 3.8 | - | - |
| 额定转速 | 额定转度 | 1200 | r/min | - |
| | 极限转速 | 1700 | r/min | - |
| 重量 | 重量 | 6550 | g | - |
| 型号 | 型号 | 51232 M | - | - |

SKF 51232 M图片



参考资料:<http://www.sozhou.com/p/e2677e50.html>