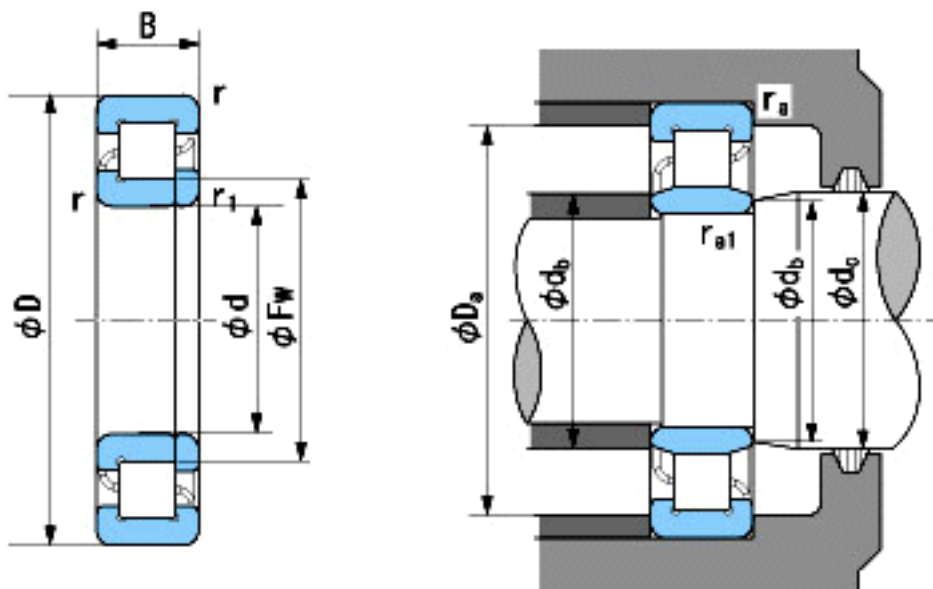


NACHI NUP2208EG参数

外形尺寸	d	40	mm	内径
	D	80	mm	外径
	B	23	mm	宽度
	r	1.1~2	mm	径向
	r	1.1~3.5	mm	径向
	r1	1.1~2	mm	径向
	r1	1.1~3.5	mm	径向
	Fw	49.5	mm	-
安装尺寸	db(min)	47	mm	(最小)
	db(max)	49	mm	(最大)
	dc(max)	52	mm	(最大)
	Da(max)	73	mm	(最大)
	ra(max)	1	mm	(最大)
	ra1(max)	1	mm	(最大)
基本额定载荷	Cr	72500	N	动载荷
	Cor	77500	N	静载荷
极限速度	Grease	7500	r/min	脂润滑
	Oil	9000	r/min	油润滑

NACHI NUP2208EG图片



参考资料:<http://www.sozhou.com/p/e273485b.html>