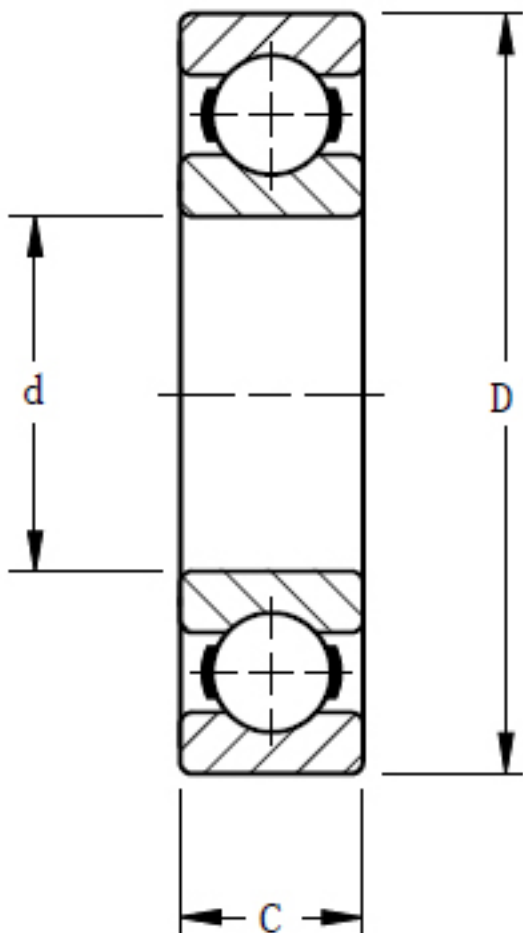


TIMKEN 9124K参数

轴承类型	Bearing Type	Radial Ball		-
轴承型号	Part Number	9124K		-
尺寸	d	120	mm	内径
	D	180	mm	外径
	C	28.001	mm	宽度
额定载荷	Ce	86295.5	N	一百万转动态额定载荷
	C0	72950.8	N	静态额定载荷
几何结构系数	Cg	0.0680		几何系数
尺寸	B	28.001	mm	内圈宽度
	R	2.032	mm	最大轴肩倒角半径
	C	28.001	mm	外圈宽度
重量	Assembly Weight	4390.77	g	-

TIMKEN 9124K图片



参考资料:<http://www.sozhou.com/p/e27cd1e4.html>