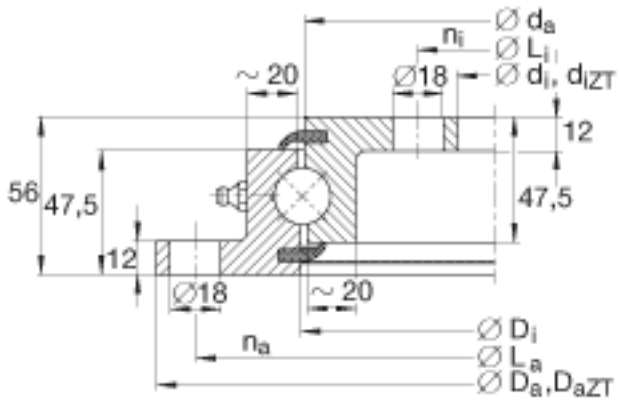
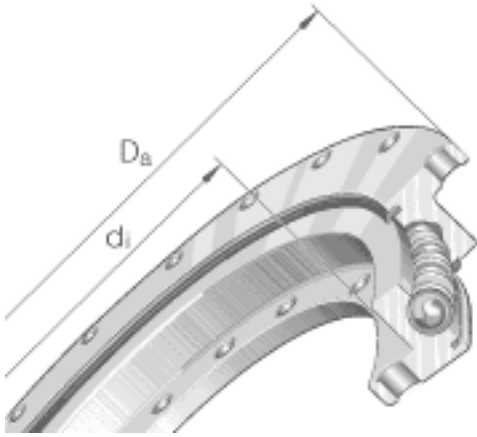


INA VLU200844参数

尺寸	d_i	734	mm	公差: +0,6
	D_a	948	mm	公差: -0,6
	D_a ZT	946	mm	适用于带定心套的轴承 (后缀 ZT) 定心套长度 (见零件图) 公差 :-IT8
	D_i	845.5	mm	公差: +0,6
	d_a	842.5	mm	公差: -0,6
	d_i ZT	736	mm	适用于带定心套的轴承 (后缀 ZT) 定心套长度 (T, t) (见零件图)) 公差:+IT8
	H	56	mm	-
	L_a	920	mm	-
	L_i	762	mm	-
	n_a	14		外圈固定孔的数量
n_i	18		内圈固定孔的数量	
重量	m	48000	g	质量
径向载荷	F_r per	109200	N	克服摩擦的最大许用径向 载荷
基本额定载荷	C_a	222000	N	基本额定动载荷, 轴向
	C_{0a}	600000	N	基本额定静载荷, 轴向
	C_r	145000	N	基本额定动载荷, 径向
	C_{0r}	224000	N	基本额定静载荷, 径向
说明				4个锥形润滑油嘴, 根据 DIN 71412-A S8x1, 环向接近均匀间隔 内外圈上不带孔的轴承也 适合。

INA VLU200844图片



参考资料: <http://www.sozhou.com/p/e297e8e2.html>