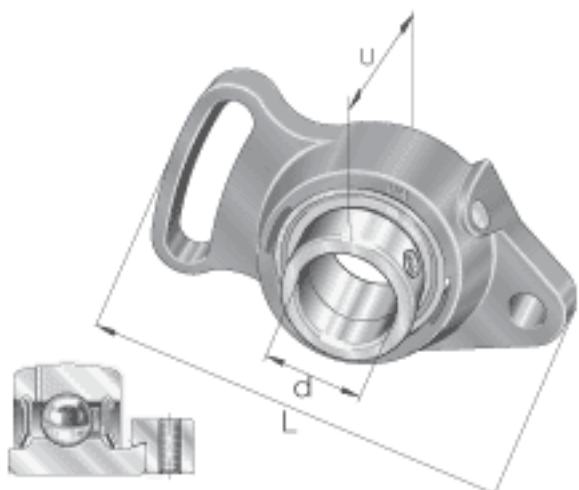
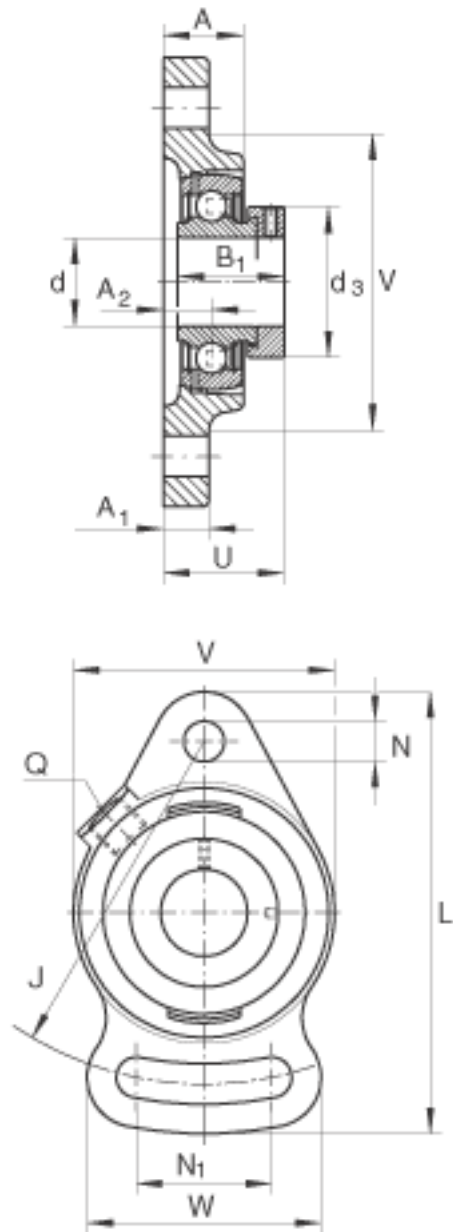


## INA PSFT30参数

尺寸	d	30	mm	-	
	L	142	mm	-	
	U	39.7	mm	-	
	A	22	mm	-	
	A <sub>1</sub>	12	mm	-	
	A <sub>2</sub>	13	mm	-	
	B <sub>1</sub>	35.8	mm	-	
	d <sub>3 max</sub>	44	mm	-	
	J	117	mm	-	
	N	11.5	mm	-	
	N <sub>1</sub>	40	mm	-	
	Q	Rp 1/8		-	
	V	80	mm	-	
	W	65	mm	-	
	重量	m	770	g	质量
	基本额定载荷	C <sub>r</sub>	19500	N	基本额定动载荷，径向
		C <sub>0r</sub>	11300	N	基本额定静载荷，径向
	说明		GG. SFT06		轴承座的型号
			GRAE30-NPP-B		轴承的型号

## INA PSFT30图片





参考资料:<http://www.sozhou.com/p/e29dd3cd.html>