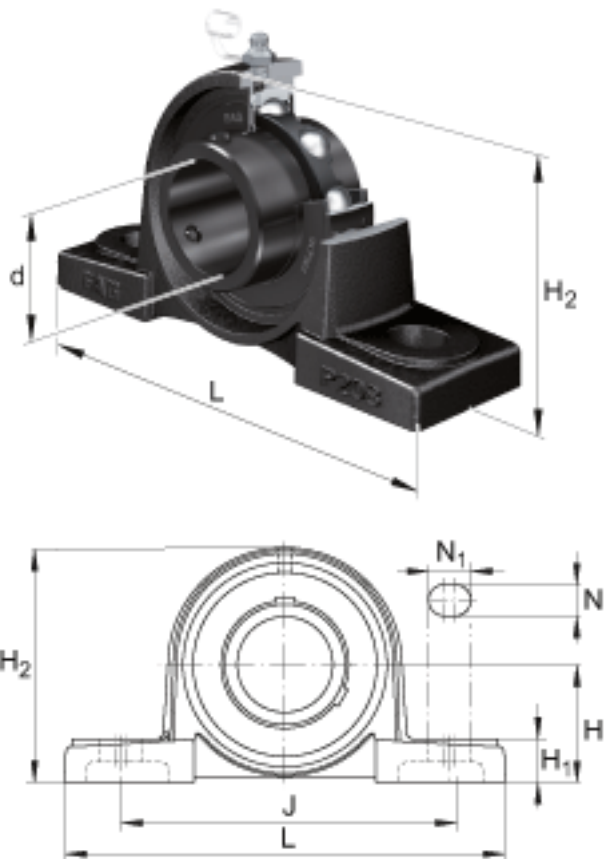
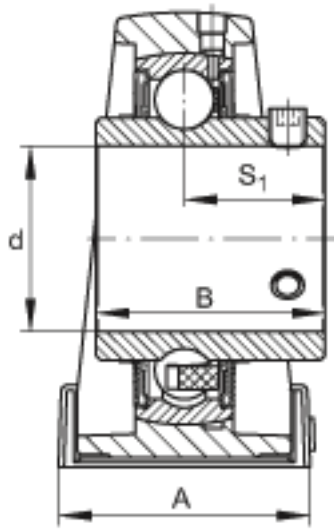


FAG UCP216-50参数

尺寸	d	79.375	mm	-
	L	292	mm	-
	H ₂	175	mm	-
	A	78	mm	-
	B	82.6	mm	-
	H	88.9	mm	-
	H ₁	30	mm	-
	J	232	mm	-
	N	25	mm	-
	N ₁	31	mm	-
	S ₁	49.3	mm	-
	重量	m	8410	g
说明		P216		型号, 轴承座
		UC216-50		型号, 外球面球轴承

FAG UCP216-50图片





参考资料:<http://www.sozhou.com/p/e2b1899c.html>