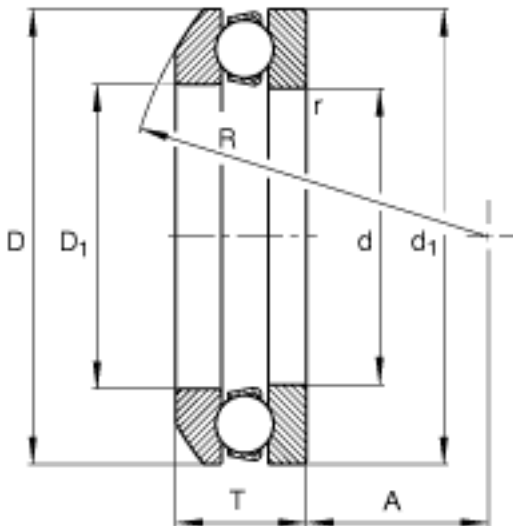
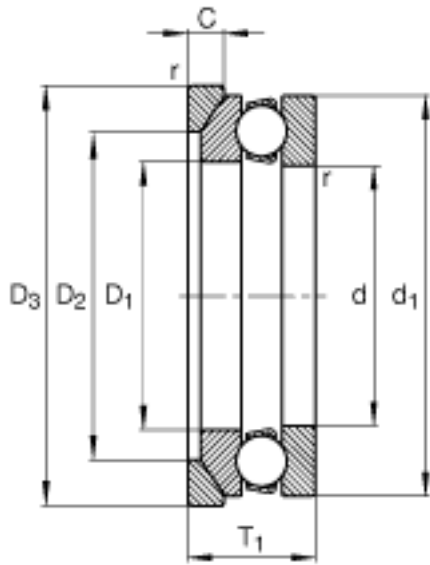
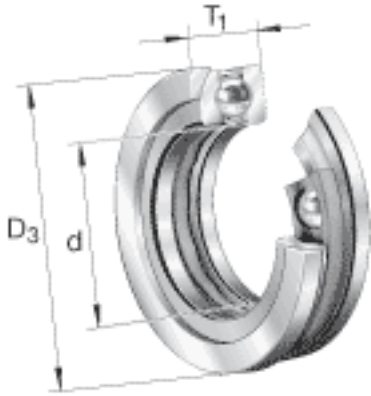


FAG 53208 + U208参数

尺寸	$r_{\min}$	1	mm	-
	T	20.3	mm	-
说明		U208		型号, 座圈
重量	m	259	g	质量
	$m_1$	71	g	质量, 座圈
基本额定载荷	$C_a$	46500	N	基本额定动载荷, 轴向
	$C_{0a}$	98000	N	基本额定静载荷, 轴向
尺寸	A	0.05		最小载荷系数
极限转速	$n_G$	5500	r/min	极限转速
疲劳极限载荷	$C_{ua}$	4300	N	疲劳极限载荷, 轴向
尺寸	$D_3$	72	mm	-
	$T_1$	23	mm	-
	A	28.5	mm	-
	C	7	mm	-
	D	68	mm	-
	$D_1$	42	mm	-
	$D_2$	55	mm	-
	$D_{a \max}$	55	mm	-
	$d_1$	68	mm	-
	$d_{a \min}$	57	mm	-
	R	56	mm	-
	$r_{a \max}$	1	mm	-
	d	40	mm	-

FAG 53208 + U208图片



参考资料: <http://www.sozhou.com/p/e2cccb5e.html>

