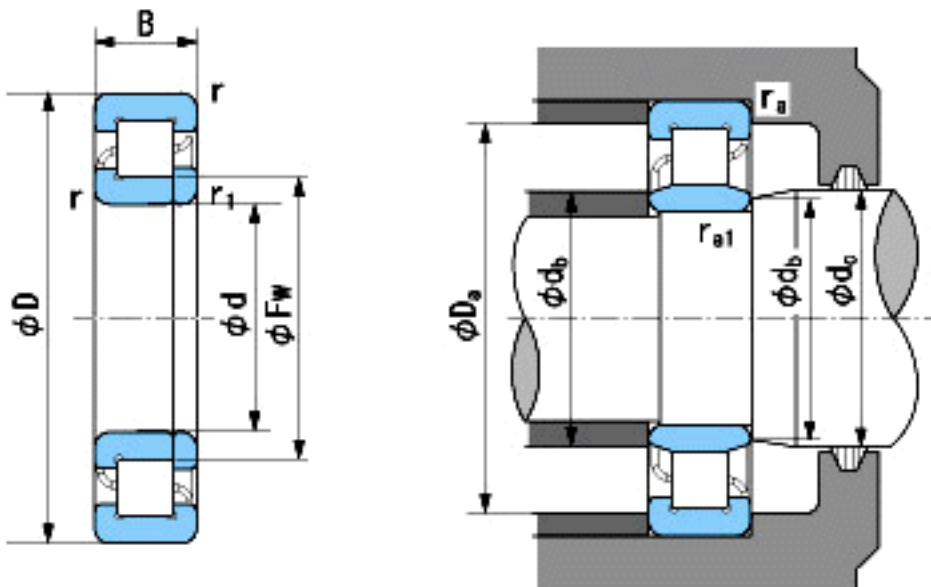


NACHI NUP2213E参数

外形尺寸	d	65	mm	内径
	D	120	mm	外径
	B	31	mm	宽度
	r	1.5~2.3	mm	径向
	r	1.5~4	mm	径向
	r1	1.5~2.3	mm	径向
	r1	1.5~4	mm	径向
	Fw	78.5	mm	-
安装尺寸	db(min)	73.5	mm	(最小)
	db(max)	77	mm	(最大)
	dc(max)	81	mm	(最大)
	Da(max)	111.5	mm	(最大)
	ra(max)	1.5	mm	(最大)
	ra1(max)	1.5	mm	(最大)
基本额定载荷	Cr	149000	N	动载荷
	Cor	181000	N	静载荷
极限速度	Grease	4800	r/min	脂润滑
	Oil	6000	r/min	油润滑

NACHI NUP2213E图片



参考资料:<http://www.sozhou.com/p/e2db4c06.html>