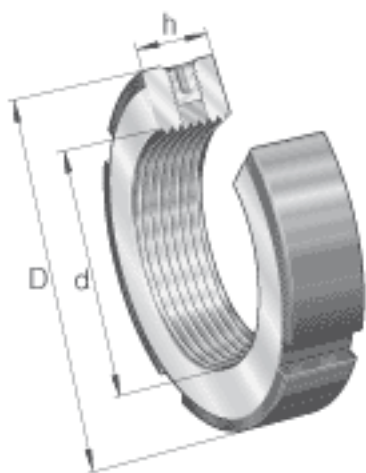
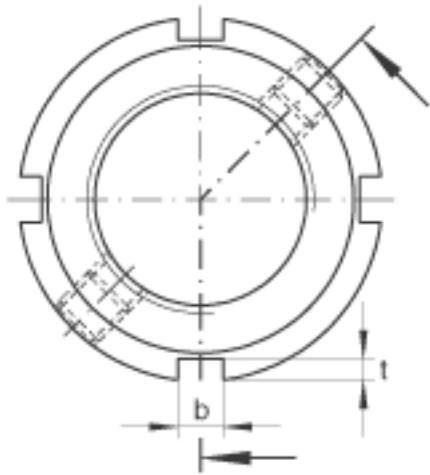
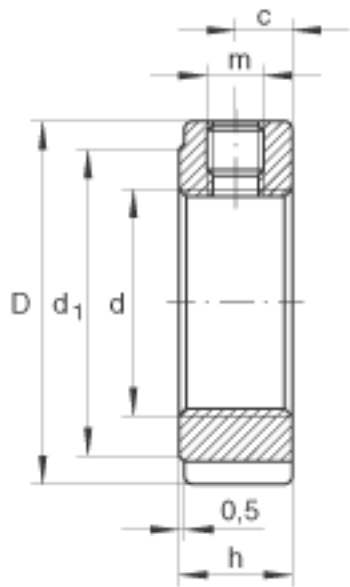


INA ZMA30/52参数

起动力矩	M_L	70	Nm	起动力矩
参考拧紧力矩	M_{AL}	32	Nm	对于启动力矩的参考拧紧力矩
质量惯性矩	M_M	1.1	kg x cm ²	质量惯性矩
尺寸	d	M30x1.5		-
	D	52	mm	-
	h	22	mm	-
	b	5	mm	-
	c	11	mm	-
	d_1	47	mm	-
	m	M6		平头螺钉螺纹
	t	2	mm	-
重量	m	220	g	质量
轴向载荷	F_{aB}	270000	N	最大轴向载荷
平头螺钉的锁紧力矩	M_m	5	Nm	平头螺钉的锁紧力矩

INA ZMA30/52图片





参考资料:<http://www.sozhou.com/p/e2de8fb8.html>