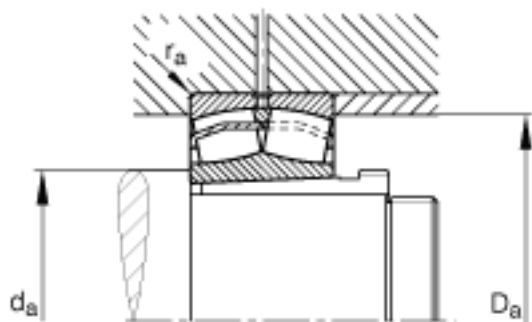
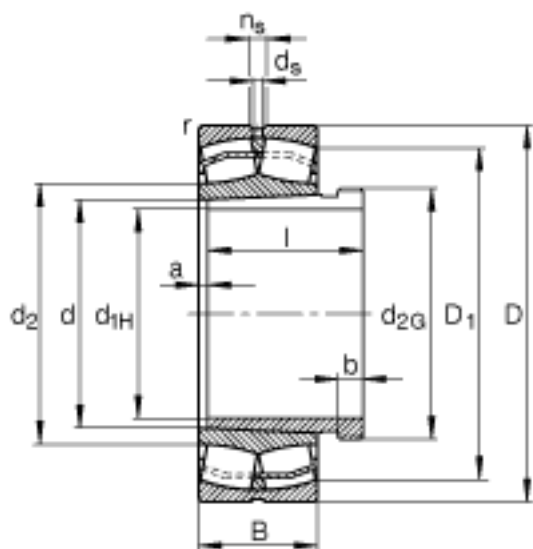
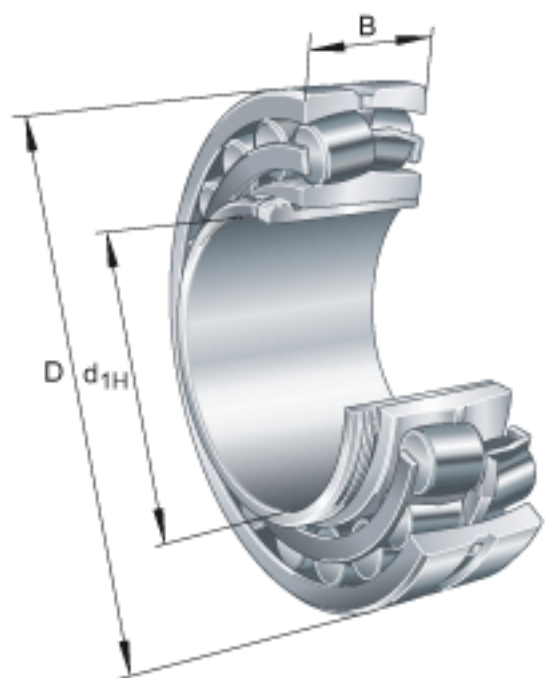


FAG 22308-E1-K + AH2308参数

尺寸	D	90	mm	-
	B	33	mm	-
	a	3	mm	-
	b	7	mm	-
	D ₁	76	mm	-
	D _{a max}	81	mm	-
	d	40	mm	-
	d ₂	52.4	mm	-
	d _{2G}	M45x1.5		-
	d _{1H}	35	mm	-
	d _{a min}	49	mm	-
	d _s	3.2	mm	-
	l	40	mm	-
	n _s	4.8	mm	-
	r _{a max}	1.5	mm	-
	r _{min}	1.5	mm	-
说明		AH2308		型号, 退卸套
重量	m	1030	g	质量
	m ₁	130	g	质量, 退卸套
基本额定载荷	C _r	156000	N	基本额定动载荷, 径向
计算系数	e	0.36		-
	Y ₁	1.86		-
	Y ₂	2.77		-
基本额定载荷	C _{0r}	149000	N	基本额定静载荷, 径向
计算系数	Y ₀	1.82		-
极限转速	n _G	7600	r/min	极限转速
参考转速	n _B	5800	r/min	参考速度
疲劳极限载荷	C _{ur}	13100	N	疲劳极限载荷, 径向

FAG 22308-E1-K + AH2308图片



参考资料:<http://www.sozhou.com/p/e2e50b67.html>