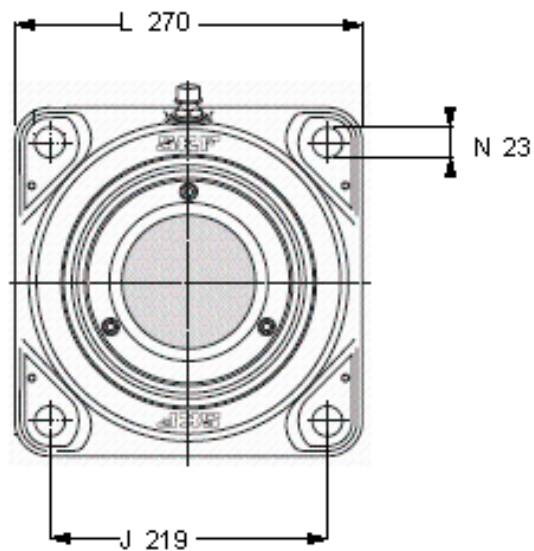
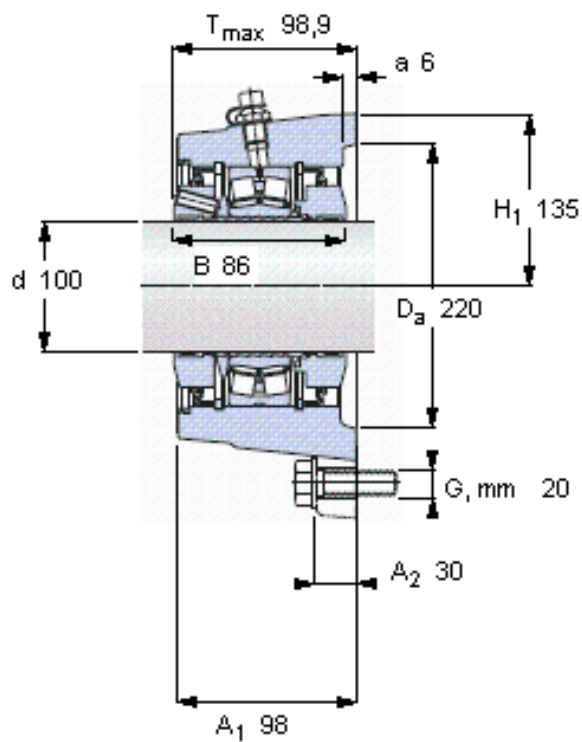


SKF FYNT 100 L参数

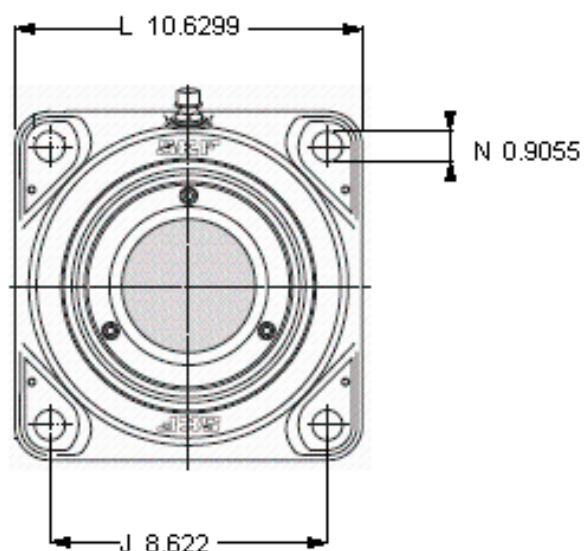
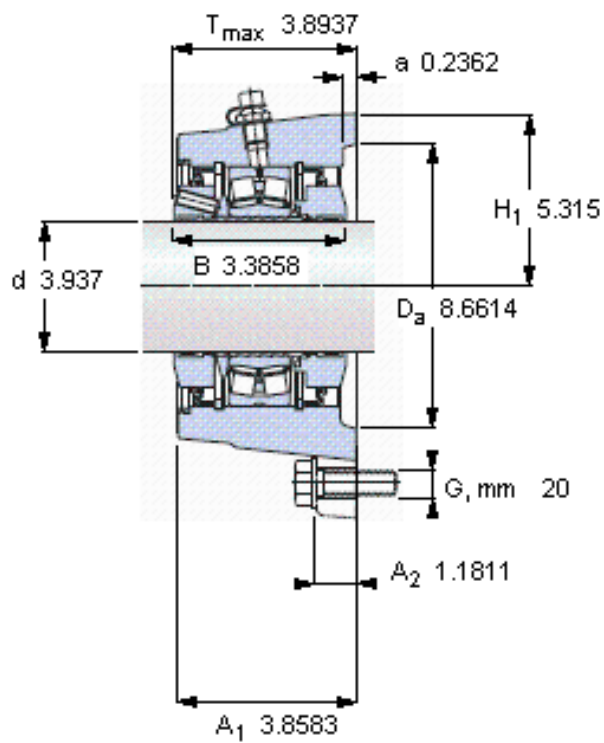
主要尺寸	d	100	mm	-
	A ₁	98	mm	-
	J	219	mm	-
	L	270	mm	-
	T	98.9	mm	-
基本额定载荷	C	425000	N	动载荷
	C ₀	490000	N	静载荷
疲劳载荷极限	P _u	49000	N	-
极限转速	极限转速	2000	r/min	-
重量	重量	23000	g	-
型号	型号	FYNT 100 L	-	-
基本轴承型号	基本轴承型号	22220 E	-	-

SKF FYNT 100 L图片



重新润滑脂量 [克]
允许轴向位移 [mm]
(从中间位置)

17
2,5



重新润滑脂量 [克]
 允许轴向位移 [mm]
 (从中间位置)

17
 2.5

参考资料: <http://www.sozhou.com/p/e2ee8ba0.html>